



S P E C T R A™
1728EX, 1728, 1738EX és 1738
RENDSZER PROGRAMOZÁSI ÚTMUTATÓ
 Szoftver Verzió 2.1

ALAPÉRTTELMEZETT TELEPÍTŐKÓD

000000 (lásd szekció [281] a 18. oldalon)

ALAPÉRTTELMEZETT RENDSZER MESTERKÓD

123456 (lásd szekció [301] a 18. oldalon)

HOGYAN LÉPHET PROGRAMOZÁSI MÓDBA?

1. LÉPÉS: Nyomjon [ENTER]-T
2. LÉPÉS: Gépelje be a [TELEPÍTŐKÓD]-OT
3. LÉPÉS: Gépelje be a programozni kívánt [SZEKCIÓ] 3 számjegyét
4. LÉPÉS: Gépeljea szükséges [ADAT]-OT

DECIMÁLIS ÉS HEXADECIMÁLIS PROGRAMOZÁSI TÁBLÁZAT

Érték vagy Akció	Mit nyomjon meg?	Mit lát?		
		10-Zónás LED	16-Zónás LED	LCD
Értékek 1 - 9	[1] - [9]	[1] - [9]	[1] - [9]	[1] - [9]
A (csak hexa)	[0]	[0 (10)]	[10]	0
B (csak hexa)	[STAY]	[STAY]	[11]	B
C (csak hexa)	[BYP]	[BYP]	[12]	C
D (csak hexa)	[MEM]	[MEM]	[13]	D
E (csak hexa)	[TBL] / [TRBL]	[TBL]	[14]	E
F (csak hexa)	[PG] / [FNC1]	[PG]	[15]	F
Kilépés mentés nélkül	[CLEAR]	[ENTER] flashes	[ARM1] & [STAY1] flash	“szekció []”
Jelen számok törlése	[FORCE]	Következő jegy vagy szekció megjelenítése		
Adat mentése (hexa)	[ENTER]	Következő szekcióba lépés		

HIBA KIJELEZÉS

Nyomja meg a [TBL] vagy [TRBL] gombot a Hiba Kijelzés megtekintéséhez. Vegye figyelembe, hogy a kezelő programozható úgy, hogy csipogjon 5 mp-nként, ha új hibafeltétel jelentkezik. Nyomja meg a [TBL] vagy [TRBL] gombot a csipogás leállításához.

- [1] - Nincs akku vagy alacsony akku
- [2] - Rádiós Adó Alacsony Akku
- [3] - Táphiba
- [4] - Csengő Kimenet Levált
- [5] - Maximum Csengő Áram
- [6] - Maximum AUX Áram
- [7] - Kommunikátor Jelentés Hiba

- [8] - Időzítő Hiány**
- [9] - Szabotázs vagy Zóna Vezeték Hiba*
- [10] - Telefonvonal Figyelés Hiba
- [11]/[STAY] - Tűzhurok Hiba*
- [12]/[BYP] - Modul Hiány
- [13]/[MEM] - Rádiós Adó Felügyelet Hiány*
- [16]/[FORCE] és [TBL]/[TRBL] villog - Kezelő Hiba

* nyomja meg a világító gombot ([9], [STAY] vagy [MEM]) a hibát okozó zónák megtekintéséhez. Gépelje be a Telepítőködot a Szabotázs Hibák törléséhez.

** nyomja meg a [8] gombot az idő újra-programozásához.

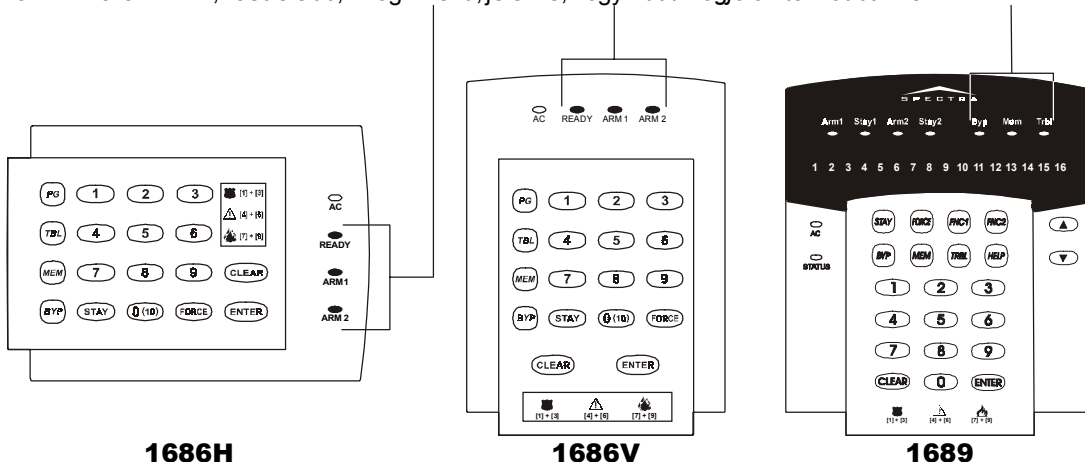
TARTALOM

ALAPÉRTELMEZETT TELEPÍTŐKÓD.....	1
ALAPÉRTELMEZETT RENDSZER MESTERKÓD.....	1
HOGYAN LÉPHET PROGRAMOZÁSI MÓDBA?.....	1
DECIMÁLIS ÉS HEXADÉCIMÁLIS PROGRAMOZÁSI TÁBLÁZAT.....	1
HIBA KIJELZÉS.....	1
ADAT KIJELZŐ MÓD (CSAK LED KEZELŐK).....	4
A KEZELŐ KONFIGURÁLÁSA (1686H ÉS 1686V KEZELŐK V2.0 VAGY MAGASABB).....	4
A KEZELŐ KONFIGURÁLÁSA (1686H, 1686V ÉS 1689 KEZELŐK KORÁBBIAK, MINT V2.0).....	5
ZÓNA PROGRAMOZÁS.....	5
HOGYAN PROGRAMOZZA A ZÓNÁKAT?.....	6
RENDSZER IDŐZÍTŐK.....	7
PROGRAMOZHATÓ KIMENETEK.....	8
RENDSZER OPCIÓK.....	11
KOMMUNIKÁCIÓS BEÁLLÍTÁSOK.....	15
JELENTÉSKÓDOK.....	16
RENDSZER BEÁLLÍTÁSOK.....	18
FELHASZNÁLÓKÓD OPCIÓK.....	18
MINDEN MODUL ÚJRAPROGRAMOZÁSA.....	19
PARADOX MEMÓRIAKULCS (PMC-3).....	19
4-KIMENETES BUS MODUL V1.0.....	20
NYOMTATÓ BUS MODUL V1.1.....	21
HANG-JELZŐS ÉLESÍTŐ/HATÁSTALANÍTÓ BUS MODUL V1.0.....	23
RÁDIÓS BUS MODULOK.....	24
ZÓNA BŐVÍTŐ BUS MODULOK.....	28
FELHASZNÁLÓ MŰVELETEK.....	29
FÜGGELÉK A - ADEMCO CID JELENTÉSKÓD-LISTA (PROG.).....	31
FÜGGELÉK B - ADEMCO CID JELENTÉSKÓD-LISTA (MINDEN KÓD).....	32
BUS MODUL KAPCSOLATOK.....	34
HARDVER KAPCSOLATOK.....	39
JEGYZETEK.....	43

ADAT KIJELZŐ MÓD (CSAK LED Kezelők)

Szekció programozás megtekintése, egyszer egy jegy. Nem működik *Jellemző Választó Programozás*-t használó szekcióknál.

Adat Megjelenítő Módba lépéshez, nyomjon [ENTER] GOMBOT, SEKCIÓBA LÉPÉS UTÁN ÉS ADAT BEVITEL ELŐTT. A három LED, lásd alább, villogni kezd, jelezve, hogy Adat Megjelenítő Módban van.



Az [ENTER] minden lenyomására, a kezelő megjeleníti a következő számjegyet az aktuális szekcióban és folytatja az összes következő szekcióban, számjegyenként, anélkül, hogy a programozott értéket megváltoztatná. A *Többszörös Jellemző Választó Mód*ot használó szekciókban nem áll rendelkezésre. Nyomjon [CLEAR] gombot a kilépéshez.

A 1686H, 1686V és 1689 KEZELŐK KONFIGURÁLÁSA (V2.0 vagy magasabb)

A kezelő zónaszám, EOL definíció és szabotázskapcsoló a kezelő programozási módon keresztül konfigurálható. Ehhez:

Hogyan konfigurálja a kezelőt?

1. LÉPÉS: NYOMJON [ENTER]-T
2. LÉPÉS: Gépelje be a [TELEPÍTŐKÓD]-OT (alapért.: 000000)
3. LÉPÉS: Nyomja meg a [PG] (1686H/V) / [FNC1] (1689) gombot és tartsa nyomva 3 mp-ig.
4. LÉPÉS: Nyomja meg a kívánt gombot ([1] - [3]. Lásd alul)
5. LÉPÉS: Nyomjon [ENTER]-T programozási módból kilépéshez



FIGYELEM: Két perc múltán a kezelő kilép programozási módból.

[1] gomb - Kezelő Zóna választás

[1] gomb meghatározza, hogy a Kezelő zónája *Kezelő Zóna 1* vagy *Kezelő Zóna 2*. Ha [1] gomb KI (nem világít), a Kezelő zónája *Kezelő Zóna 1*. Ha [1] gomb BE (világít), a Kezelő zónája *Kezelő Zóna 2*.

[1] gomb KI - Kezelő Zóna 1 (alapért.)

[1] gomb BE - Kezelő Zóna 2

[2] gomb - EOL Definíció

[2] gomb meghatározza, a Kezelő zóna EOL definícióját. Ha [2] gomb KI (nem világít), EOL Kikapcsolt és a Kezelő zóna az integrált EOL ellenállást használja. Ha [2] gomb BE (világít), EOL bekapcsolt és a Kezelő zóna külső EOL ellenállást igényel (lásd 41. oldal "Spectra 1728EX és 1728 PCB Vázlat" és 42. oldal "Spectra 1738EX és 1738 PCB Vázlat" bővebb információért).

[2] gomb KI - EOL Kikapcsolt

[2] gomb BE - EOL bekapcsolt (alapért.)

[3] gomb - Integrált Szabotázs

[3] gomb ki- vagy bekapcsolja a Kezelő integrált szabotázskapcsolóját. Ha [3] gomb KI (nem világít), a szabotázskapcsoló Kikapcsolt. Ha [3] gomb BE (világít), a szabotázskapcsoló bekapcsolt.

[3] gomb KI - Integrált szabotázskapcsoló Kikapcsolt

[3] gomb BE - Integrált szabotázskapcsoló bekapcsolt



FIGYELEM: A Kezelő rendelhető szabotázskapcsolóval vagy anélkül. Ha a Kezelőnek nincs szabotázskapcsolója, [3] gomb alapért. KI. Ha a Kezelőnek van szabotázskapcsolója, [3] gomb alapért. BE.

A 1686H, 1686V és 1689 KEZELŐK KONFIGURÁCIÓJA (V2.0 ELŐTTIEK)

A Kezelő zónaszámát és EOL definícióját a PCB lapon lévő jumperek helyzete határozza meg. A jumperek a következők:

J1 - Kezelő Zóna Választó Jumper

Jumper J1 meghatározza, hogy a Kezelő zóna Kezelő zóna 1 vagy Kezelő zóna 2. Ha a jumper KI, a Kezelő zóna Kezelő zóna 1. Ha a jumper BE, a Kezelő zóna Kezelő zóna 2.

J1 KI - Kezelő zóna 1

J1 BE - Kezelő zóna 2

J2 - EOL Definíció Jumper

Jumper J2 meghatározza a Kezelő zóna EOL definícióját. Ha a jumper KI, az EOL Kikapcsolt és a Kezelő zóna az integrált EOL ellenállást használni. Ha a jumper BE, az EOL bekapcsolt és a Kezelő zóna külső EOL ellenállás beiktatását igényli (lásd "Spectra 1728EX és 1728 PCB vázlat" a 41. oldalon és "Spectra 1738EX és 1738 PCB vázlat" a 42. oldalon bővebb információért).

J2 KI - EOL Kikapcsolt

J2 BE - EOL bekapcsolt

ZÓNA PROGRAMOZÁS

Zóna programozáskor, a zóna kijelölések attól függenek, hogy az érzékelő eszközök a rendszerben hol vannak csatlakoztatva. **Ne rendeljen bemeneteket különböző modulokból ugyanahhoz a bővítő bemenethez.** A 1728/EX központ telepítések esetén, melyek főleg a bővítő bemeneteket használják, lásd Zónák Újrarendelése Bővítő Bemenetekhez (lásd szekció [126] opció [8]).

Zóna Felismerés Táblázat

Mely bemenet van a modul kapcsolva?	1728/EX	1728	1728/EX	1728	1738/EX	1738	1738/EX	1738
	Nincs ATZ	ATZ-vel	Újra kijelöléssel Kezelő zóna 2 bekapcsolt (lásd 11. oldal)	Nincs ATZ	ATZ-vel	Nincs ATZ	ATZ-vel	Újra kijelöléssel Kezelő zóna 2 bekapcsolt (lásd 11. oldal)
Központ								
Bemenet 1 =	zóna 1	zóna 1 & 6	zóna 1	zóna 1 & 6	zóna 1	zóna 1 & 8	zóna 1	zóna 1 & 8
Bemenet 2 =	zóna 2	zóna 2 & 7	zóna 2	zóna 2 & 7	zóna 2	zóna 2 & 9	zóna 2	zóna 2 & 9
Bemenet 3 =	zóna 3	zóna 3 & 8	zóna 3	zóna 3 & 8	zóna 3	zóna 3 & 10	zóna 3	zóna 3 & 10
Bemenet 4 =	zóna 4	zóna 4 & 9	zóna 4	zóna 4 & 9	zóna 4	zóna 4 & 11	zóna 4	zóna 4 & 11
Bemenet 5 =	zóna 5	zóna 5 & 10	zóna 5	zóna 5 & 10	zóna 5	zóna 5 & 12	zóna 5	zóna 5 & 12
Bemenet 6 =	N/A	N/A	N/A	N/A	zóna 6	zóna 6 & 13	zóna 6	zóna 6 & 13
Bemenet 7 =	N/A	N/A	N/A	N/A	zóna 7	zóna 7 & 14	zóna 7	zóna 7 & 14
Kezelő								
zóna 1 =	zóna 6	zóna 11	zóna 6	zóna 11	zóna 8	zóna 15	zóna 8	zóna 15
zóna 2 =	zóna 7	zóna 12	N/A	N/A	zóna 9	zóna 16	N/A	N/A
Bővítő								
Bemenet 1 =	zóna 8	zóna 13	zóna 7	zóna 12	zóna 10	N/A	zóna 9	zóna 16
Bemenet 2 =	zóna 9	zóna 14	zóna 8	zóna 13	zóna 11	N/A	zóna 10	N/A
Bemenet 3 =	zóna 10	zóna 15	zóna 9	zóna 14	zóna 12	N/A	zóna 11	N/A
Bemenet 4 =	zóna 11	zóna 16	zóna 10	zóna 15	zóna 13	N/A	zóna 12	N/A
Bemenet 5 =	zóna 12	N/A	zóna 11	zóna 16	zóna 14	N/A	zóna 13	N/A
Bemenet 6 =	zóna 13	N/A	zóna 12	N/A	zóna 15	N/A	zóna 14	N/A
Bemenet 7 =	zóna 14	N/A	zóna 13	N/A	zóna 16	N/A	zóna 15	N/A
Bemenet 8 =	zóna 15	N/A	zóna 14	N/A	N/A	N/A	zóna 16	N/A

HOGYAN PROGRAMOZZA A ZÓNÁKAT?

1. LÉPÉS: Nyomjon [ENTER] gombot
2. LÉPÉS: Gépelje be a [TELEPÍTŐKÓD]-OT (alapért.: 000000)
3. LÉPÉS: Gépelje be a [SZEKCIÓ] 3 JEGYÉT
4. LÉPÉS: Gépeljen be egy jegyet a **Zóna Definíció** táblázatból
5. LÉPÉS: Gépeljen be egy jegyet a **Partíció Kijelölés** táblázatból
6. LÉPÉS: Válasszon egy vagy több opciót a **Zóna Opciók** táblázatból
7. LÉPÉS: Nyomjon [ENTER] gombot

ZÓNA DEFINÍCIÓ

- Üres - Zóna Kikapcsolás
- 1 - Belépés Késés 1
 - 2 - Belépés Késés 2
 - 3 - Követő
 - 4 - Azonnali
 - 5 - 24órás Betörés
 - 6 - 24órás Csengő
- Egyéb definíciók integrált terminálokhoz:
- 7 - Kulcskapcsoló
 - 8 - Tűz 24 óra
 - 9 - Késleltetett Tűz 24 óra

PARTÍCIÓ KIJELÖLÉS

- Üres - Zóna Kikapcsolás
- 1 - Partíció 1
 - 2 - Partíció 2
 - 3 - Mindekét Partíció

ZÓNA OPCIÓK

- 1 - Auto Zóna Kikapcsolás
- 2 - Kikerülhető Zóna
- 3 - Stay Zóna
- 4 - 5 - Zóna Riasztás Típus
ki ki Hangos riasztás (állandó)
ki be Hangos riasztás (pulzáló)
be ki Néma riasztás
be be csak Jelentést generál
- 6 - Intellizóna
- 7 - Riasztás küldés késés
- 8 - Kényszer zóna

KULCSKAPCSOLÓ OPCIÓK

- 1 - ki = Fenntartott
be = Pillanatnyi
- 2 - ki = Szokásos Élesítés
be = Stay Élesítés



[Force] gomb = Üres

Első Számjegy

Második Számjegy

Szekció	Leírás	Zóna Definíció	Partíció Kijelölés	Zóna Opciók
[001] = zóna 01:	_____	_____	_____	1 2 3 4 5 6 7 8
[002] = zóna 02:	_____	_____	_____	1 2 3 4 5 6 7 8
[003] = zóna 03:	_____	_____	_____	1 2 3 4 5 6 7 8
[004] = zóna 04:	_____	_____	_____	1 2 3 4 5 6 7 8
[005] = zóna 05:	_____	_____	_____	1 2 3 4 5 6 7 8
[006] = zóna 06:	_____	_____	_____	1 2 3 4 5 6 7 8
[007] = zóna 07:	_____	_____	_____	1 2 3 4 5 6 7 8
[008] = zóna 08:	_____	_____	_____	1 2 3 4 5 6 7 8
[009] = zóna 09:	_____	_____	_____	1 2 3 4 5 6 7 8
[010] = zóna 10:	_____	_____	_____	1 2 3 4 5 6 7 8
[011] = zóna 11:	_____	_____	_____	1 2 3 4 5 6 7 8
[012] = zóna 12:	_____	_____	_____	1 2 3 4 5 6 7 8
[013] = zóna 13:	_____	_____	_____	1 2 3 4 5 6 7 8
[014] = zóna 14:	_____	_____	_____	1 2 3 4 5 6 7 8
[015] = zóna 15:	_____	_____	_____	1 2 3 4 5 6 7 8
[016] = zóna 16:	_____	_____	_____	1 2 3 4 5 6 7 8
Alapértelmezettek =		Üres	Partíció 1	1 és 2 BE

Csak a Központ integrált bemenetei definiálhatók Tűz, Késleltetett Tűz vagy egy Kulcskapcsoló zónaként. A 1728EX és 1728 esetén az integrált zónák neve zóna 01 - 05 és a 1738EX és 1738 esetén az integrált zónák zóna 01 - 07.

RENDSZER IDŐZÍTŐK

Szekció#	Decimális Érték (000 - 255)	Leírás	Alapért.
[050]	___/___/___ x 10 emp.	ZÓNA SEBESSÉG (ZÓNA 1)	600 emp.
[051]	___/___/___ x 10 emp.	ZÓNA SEBESSÉG (ZÓNA 2)	600 emp.
[052]	___/___/___ x 10 emp.	ZÓNA SEBESSÉG (ZÓNA 3)	600 emp.
[053]	___/___/___ x 10 emp.	ZÓNA SEBESSÉG (ZÓNA 4)	600 emp.
[054]	___/___/___ x 10 emp.	ZÓNA SEBESSÉG (ZÓNA 5)	600 emp.
[055]	___/___/___ x 10 emp.	ZÓNA SEBESSÉG (ZÓNA 6)	600 emp.
[056]	___/___/___ x 10 emp.	ZÓNA SEBESSÉG (ZÓNA 7)	600 emp.
[057]	___/___/___ x 10 emp.	ZÓNA SEBESSÉG (ZÓNA 8)	600 emp.
[058]	___/___/___ x 10 emp.	ZÓNA SEBESSÉG (ZÓNA 9)	600 emp.
[059]	___/___/___ x 10 emp.	ZÓNA SEBESSÉG (ZÓNA 10)	600 emp.
[060]	___/___/___ x 10 emp.	ZÓNA SEBESSÉG (ZÓNA 11)	600 emp.
[061]	___/___/___ x 10 emp.	ZÓNA SEBESSÉG (ZÓNA 12)	600 emp.
[062]	___/___/___ x 10 emp.	ZÓNA SEBESSÉG (ZÓNA 13)	600 emp.
[063]	___/___/___ x 10 emp.	ZÓNA SEBESSÉG (ZÓNA 14)	600 emp.
[064]	___/___/___ x 10 emp.	ZÓNA SEBESSÉG (ZÓNA 15)	600 emp.
[065]	___/___/___ x 10 emp.	ZÓNA SEBESSÉG (ZÓNA 16)	600 emp.

MEGJ.: Ha az ATZ bekapcsolt (szekció [132] opció [5]), ne állítsa a zóna sebességet 50emp.-nél kevesebbre, mert vakriasztást okozhat.

[066]	___/___/___ mp (000 = Deaktiválás Eseményt követ)	PGM1 IDŐZÍTŐ	5 mp.
[067]	___/___/___ mp (000 = Deaktiválás Eseményt követ)	PGM2 IDŐZÍTŐ (CSAK 1738 & 1738EX)	5 mp.
[068]	___/___/___ mp (000 = Deaktiválás Eseményt követ)	GLOBÁLIS PGM IDŐZÍTŐ	5 mp.
[069]	___/___/___ mp	BELÉPÉS KÉSÉS 1	45 mp.
[070]	___/___/___ mp	BELÉPÉS KÉSÉS 2	45 mp.
[071]	___/___/___ mp	KILÉPÉS KÉSÉS 1	30 mp.
[072]	___/___/___ mp	KILÉPÉS KÉSÉS 2	30 mp.
[073]	___/___/___ perc (000 = nincs csengő riasztáskor)	CSENGŐ LEVÁLÁS IDŐZÍTŐ (PARTÍCIÓ 1)	4 perc
[074]	___/___/___ perc (000 = nincs csengő riasztáskor)	CSENGŐ LEVÁLÁS IDŐZÍTŐ (PARTÍCIÓ 2)	4 perc
[075]	___/___/___ x 15 perc (000 = Kikapcsolt)	NINCS MOZGÁS IDŐZÍTŐ (PARTÍCIÓ 1)	Kikapcsolt
[076]	___/___/___ x 15 perc (000 = Kikapcsolt)	NINCS MOZGÁS IDŐZÍTŐ (PARTÍCIÓ 2)	Kikapcsolt
[077]	___/___/___ mp (minimum 10 mp.)	ÜZENETRÖGZÍTŐ ELHAGYÁS KÉSÉS	Kikapcsolt
[078]	___/___/___ (000 = nics válasz, maximum = 15 csengés)	CSENGÉSSZÁM	8 rings
[079]	___/___/___ x 2 mp. (minimum 32 mp.)	TLM HIBA IDŐZÍTŐ	32 mp.
[080]	___/___/___ mp	RIASZTÁS KÜLDÉS KÉSÉS	Kikapcsolt
[081]	___/___/___ (000 = 16, maximum = 16)	MAXIMUM TÁRCSÁZÁS KÍSÉRLET	8 kísérlet
[082]	___/___/___ mp	KÉSÉS KÍSÉRLETEK KÖZÖTT	20 mp.
[083]	___/___/___ mp	PAGER KÉSÉS	5 mp.
[084]	___/___/___ mp (minimum 10 mp.)	INTELLIZÓNA KÉSÉS	48 mp.
[085]	___/___/___ mp	JELENEGI ZÁRÁS KÉSÉS	Nincs Késés
[086]	___/___/___ perc	TÁP HIBA JELENTÉS KÉSÉS	15 min.
[087]	___/___/___ days (000 = Kikapcsolt)	AUTO TESZT JELENTÉS	Kikapcsolt
[088]	___/___/___ 000 - 127 = +1 - +127 mp 128 - 255 = -1 - -127 mp	ÓRA ÁLLÍTÁS	Kikapcsolt
[089]	___/___/___ (000 = Kikapcsolt, maximum = 15)	AUTO ZÓNA KIKAPCSOLÁS SZÁMLÁLÓ	5
[090]	___/___/___ perc (000 = Kikapcsolt)	√JRAKÉSZ RIASZTÁS KÉSÉS	Kikapcsolt
[091]	___/___/___ (000 = Kikapcsolt)	√JRAKÉSZ RIASZTÁS SZÁMLÁLÓ	Kikapcsolt
[092]	___/___/___ kísérletek kizárás előtt (000 = Kikapcsolt)	KEZELŐ KIZÁRÁS	Kikapcsolt
[093]	___/___/___ perc (000 = Kikapcsolt)	KEZELŐ KIZÁRÁS KÉSÉS	Kikapcsolt
[094]	___/___/___ mp (000 = Kikapcsolt)	PÁNIK KIZÁRÁS IDŐZÍTŐ	Kikapcsolt
[110]	___/___ : ___/___ óra (00 - 23) : perc (00 - 59)	AUTO TESZT JELENTÉS (NAPI IDŐ)	Kikapcsolt
[111]	___/___ : ___/___ óra (00 - 23) : perc (00 - 59)	AUTO-ÉLES IDŐ (PARTÍCIÓ 1)	Kikapcsolt
[112]	___/___ : ___/___ óra (00 - 23) : perc (00 - 59)	AUTO-ÉLES IDŐ (PARTÍCIÓ 2)	Kikapcsolt

PROGRAMOZHATÓ KIMENETEK

Minden PGM Deaktiválás Esemény használható mint más start (aktiválás) Esemény, ha a megfelelő PGM Időzítő (lásd szekció [066] - [068]) 000-tól eltérő értékre programozott.

Példa: szekció [120] = 05 03 02: jelenti, hogy PGM1 aktiválódik, mindig ha Partíció 2 Stay élesítve.

Szekció#	Esem. csop.#	Alcsoport #	Partíció #	
[120] PGM 1 PGM Aktiválás Esemény	___/___	___/___	___/___	<div style="border: 1px solid black; padding: 5px;"> 01 = Partíció 1 02 = Partíció 2 99 = Bármilyen partíció A "(Partíció 1)" jelzésű alcsoportok nem jelölhetők Partíció 2 aktiválására. </div>
[121] PGM 1 PGM Deaktiválás Esemény <i>PGM2 csak 1738EX és 1738:</i>	___/___	___/___	___/___	
[122] PGM 2 PGM Aktiválás Esemény	___/___	___/___	___/___	
[123] PGM 2 PGM Deaktiválás Esemény	___/___	___/___	___/___	
[124] Globális PGM Aktiválás Esemény	___/___	___/___	___/___	
[125] Globális PGM Deaktiválás Esemény <i>PGM-ek aktiválására a Bővítő Modulokon & LCD Kezelőkön.</i>	___/___	___/___	___/___	

Esemény Csoport #	Alcsoport #
00 = Zóna OK	01 - 16 = zóna 1 - 16 99 = bármilyen zóna
01 Zóna Nyitva	01 - 16 = zóna 1 - 16 99 = bármilyen zóna
02 = Partíció Állapot	00 = Rendszer nincs kész (csak <i>Partíció 1</i>) 01 = Rendszer kész (csak <i>Partíció 1</i>) 02 = Folyamatos Riasztás a Partícióban 03 = Pulzáló Riasztás a Partícióban 04 = Pulzáló vagy Folyamatos Riasztás a Partícióban 05 = Riasztás a Partícióban Visszaállt 06 = Csengő csippanás Aktivált (csak <i>Partíció 1</i>) 07 = Csengő csippanás Deaktivált (csak <i>Partíció 1</i>) 08 = Alapindítás (csak <i>Partíció 1</i>) 09 = Hatástalanít Partíciót 10 = Élesít Partíciót 11 = Belépés Késés (törölve, ha a rendszer éles) 99 = bármilyen alcsoport
05 = Nemjelenthető Események	00 = Telefonvonal Hiba (csak <i>Partíció 1</i>) 01 = [PG] vagy [FNC1] gomb lett nyomva (csak <i>Partíció 1</i>) 02 = Azonnali Élesítés 03 = Stay Élesítés 04 = Kényszer Élesítés 05 = Gyors Kilépés (csak Kényszer & Szokásos) 06 = PC nem Kommunikál (csak <i>Partíció 1</i>) 07 = Éjfél (csak <i>Partíció 1</i>) 99 = bármilyen Alcsoport (csak <i>Partíció 1</i> , kivéve 02 - 05)
06 = Élesít/Hatástalanít távirányítóval	01 - 08 = Távirányítók 1 - 8 99 = bármilyen távirányító
07 = Gomb lenyomva a Távirányítón <i>(lásd gombopció "B" 26. oldal)</i>	01 - 08 = Távirányítócs 1 - 8 99 = bármilyen Távirányító
08 = Gomb lenyomva a Távirányítón <i>(lásd gombopció "C" 26. oldal)</i>	01 - 08 = Távirányítók 1 - 8 99 = bármilyen Távirányító

Esemény Csoport #	Alcsoport #
09 = Távirányítógomb lenyomva (lásd Gomb opció "D" 26. oldal)	01 - 08 = Távirányítók 1 - 8 99 = bármi Távirányító
10 = Kikerülés Programozás	01 - 48 = Felhasználókódszámok 001 - 048 99 = bármi Felhasználókód
11 = Felhasználó aktiválta PGM	01 - 48 = Felhasználókódszámok 001 - 048 (csak <i>Partíció 1</i>) 99 = bármi Felhasználókód
12 = Zóna bekapcsolt Küldés Késés Opcióval Törölve	01 - 16 = Zónák 1 - 16 99 = bármi zóna
13 = Felhasználókóddal Élesítve	01 - 48 = Felhasználókódszámok 001 - 048 99 = bármi Felhasználókód
14 = Speciális Élesítés	00 = Auto Élesítés (időzített/nincs mozgás) 01 = Késő Zárás (Auto-Élesítés törölve) 02 = Nincs mozgás Auto-Élesítés 03 = Rész Élesítés (Stay, Kényszer, Azonnali, Kikerülés) 04 = Egygombos Élesítés 05 = WinLoad Szoftver Élesítés 99 = bármi Alcsoport
15 = Hatástalanítás Felhasználókóddal	01 - 48 = Felhasználókód számok 001 - 048 99 = bármi Felhasználókód
16 = Hatástalanítás Riasztás után Felhasználókóddal	01 - 48 = Felhasználókód számok 001 - 048 99 = bármi Felhasználókód
17 = Riasztás törlés Felhasználókóddal	01 - 48 = Felhasználókód számok 001 - 048 99 = bármi Felhasználókód
18 = Speciális Hatástalanítás	00 = Auto Éles törlés (időzített/nincs mozgás) 01 = Hatástalanítás WinLoad Szoftverrel 02 = Hatástalanítás riasztás után WinLoad Szoftverrel 03 = Riasztás törlés WinLoad Szoftverrel 99 = bármi Alcsoport
19 = Zóna Kikerülve Élesítéskor	01 - 16 = zónák 1 - 16 99 = bármi zóna
20 = Zóna Riasztásban	01 - 16 = zónák 1 - 16 99 = bármi zóna
21 = Tűzriasztás	1728/EX: 01 - 05 = zónák 1 - 5 (integrált Bemenetek) 1738/EX: 01 - 07 = zónák 1 - 7 (integrált Bemenetek) 99 = bármi zóna
22 = Zóna Riasztás visszaáll	01 - 16 = zónák 1 - 16 99 = bármi zóna
23 = Tűzriasztás visszaáll	1728/EX: 01 - 05 = zónák 1 - 5 (integrált Bemenetek) 1738/EX: 01 - 07 = zónák 1 - 7 (integrált Bemenetek) 99 = bármi zóna
24 = Speciális Riasztás	00 = Vészhelyzet Pánik 01 = AUX Pánik 02 = Tűz Pánik 03 = Jelenlegi Zárás 04 = Auto Zóna Kikapcsolás 05 = Duress Riasztás 06 = Kezelő Kizárás 99 = bármi Alcsoport
25 = Auto Zóna Kikapcsolás	01 - 16 = zónák 1 - 16 99 = bármi zóna
26 = Zóna Szabotázs	01 - 16 = zónák 1 - 16 99 = bármi zóna
27 = Zóna Szabotázs Visszaáll	01 - 16 = zónák 1 - 16 99 = bármi zóna

Esemény Csoport #	Alcsoport #
28 = Rendszer Hiba	01 = AC Hiány: csak miután a <i>Táp Hiba Késés</i> letelt (csak <i>Partíció 1</i>) 02 = Akku Hiba (csak <i>Partíció 1</i>) 03 = AUX áram túltöltés (csak <i>Partíció 1</i>) 04 = Csengő áram túltöltés (csak <i>Partíció 1</i>) 05 = Csengő Levált (csak <i>Partíció 1</i>) 06 = Időzítő Hiány (csak <i>Partíció 1</i>) 07 = Tűzhurok Hiba (csak <i>Partíció 1</i>) 08 = Jövőbeli Használat 09 = Modul Hiba (csak <i>Partíció 1</i>) 10 = Nyomtató Hiba (csak <i>Partíció 1</i>) 11 = Nem kommunikál (csak <i>Partíció 1</i>) 99 = bármilyen Alcsoport (csak <i>Partíció 1</i>)
29 = Rendszer Hiba Visszaáll	00 = TLM Visszaáll (csak <i>Partíció 1</i>) 01 = AC Hiány Visszaáll (csak <i>Partíció 1</i>) 02 = Akku Hiba Visszaáll (csak <i>Partíció 1</i>) 03 = AUX áram túltöltés Visszaáll (csak <i>Partíció 1</i>) 04 = Csengő áram túltöltés Visszaáll (csak <i>Partíció 1</i>) 05 = Csengő levált Visszaáll (csak <i>Partíció 1</i>) 06 = Időzítő Programozva (csak <i>Partíció 1</i>) 07 = Tűzhurok Hiba Visszaáll (csak <i>Partíció 1</i>) 08 = Jövőbeli Használat 09 = Modul Hiba Visszaáll (csak <i>Partíció 1</i>) 10 = Nyomtató Hiba Visszaáll (csak <i>Partíció 1</i>) 11 = Nem kommunikál Visszaáll (csak <i>Partíció 1</i>) 99 = bármilyen Hiba Visszaáll (csak <i>Partíció 1</i>)
30 = Speciális Jelentés	00 = Rendszer Indítás (csak <i>Partíció 1</i>) 01 = Teszt Jelentés (csak <i>Partíció 1</i>) 02 = WinLoad Szoftver Belépés (csak <i>Partíció 1</i>) 03 = WinLoad Szoftver Belépés befejezve (csak <i>Partíció 1</i>) 04 = Telepítő programozási módba lép (csak <i>Partíció 1</i>) 05 = Telepítő Kilép programozási módból (csak <i>Partíció 1</i>) 99 = bármilyen Alcsoport (csak <i>Partíció 1</i>)
31 = Rádiós Adó Felügyelet Hiány	01 - 16 = zónák 1 - 16 99 = bármilyen zóna
32 = Rádiós Adó Felügyelet Hiány Visszaáll	01 - 16 = zónák 1 - 16 99 = bármilyen zóna
33 = Élesítés Kulcskapcsolóval	1728/EX: 01 - 05 = zónák 1 - 5 (integrált Bemenetek) 1738/EX: 01 - 07 = zónák 1 - 7 (integrált Bemenetek) 99 = bármilyen zóna
34 = Hatástalanítás Kulcskapcsolóval	1728/EX: 01 - 05 = zónák 1 - 5 (integrált Bemenetek) 1738/EX: 01 - 07 = zónák 1 - 7 (integrált Bemenetek) 99 = bármilyen zóna
35 = Hatástalanítás Riasztás után Kulcskapcsolóval	1728/EX: 01 - 05 = zónák 1 - 5 (integrált Bemenetek) 1738/EX: 01 - 07 = zónák 1 - 7 (integrált Bemenetek) 99 = bármilyen zóna
36 = Riasztás Törlés Kulcskapcsolóval	1728/EX: 01 - 05 = zónák 1 - 5 (integrált Bemenetek) 1738/EX: 01 - 07 = zónák 1 - 7 (integrált Bemenetek) 99 = bármilyen zóna
37 = Rádiós Adó Alacsony Akku	01 - 16 = zónák 1 - 16 99 = bármilyen zóna
38 = Rádiós Adó Alacsony Akku Visszaáll	01 - 16 = zónák 1 - 16 99 = bármilyen zóna

Esemény Csoport #	Alcsoport #	Partíció #
80 = PGM Órát követ (csak APR3-PGM4)	HH = 24 órás Óra	MM = perc 24 órás Óra alapján

RENDSZER OPCIÓK

Félkövér = Alapértelmezett beállítás

SZEKCIÓ [126]: ÁLTALÁNOS Opciók

opció	KI	BE
[1] <i>Bizalmas Mód</i>	1 Kikapcsolt	1 Bekapcsolt
[2] <i>Kilépés Bizalmas Módból</i>	1 Gépjelje a Belépőkódot	1 Nyomjon meg egy gombot
[3] <i>Bizalmas Mód Időzítő</i>	1 2 perc	1 5 mp
[4] <i>PGM1 Normál Állapot</i>	1 Normál Nyitva (N.O.)	1 Normál Zárva (N.C.)
[5] <i>PGM2 Normál Állapot (csak 1738EX és 1738)</i>	1 Normál Nyitva (N.O.)	1 Normál Zárva (N.C.)
[6] <i>Teljes PGM Normál Állapot</i>	1 Normál Nyitva (N.O.)	1 Normál Zárva (N.C.)
[7] <i>Kezelő zóna 2 újrjelölés</i>	1 Kikapcsolt	1 Bekapcsolt
[8] <i>Zónák újrjelölése Bővítő Bemenetekhez* (csak 1728EX anésd 1728)</i>	1 Kikapcsolt	1 Bekapcsolt

* Zónák újrjelölése Bővítő Bemenetekhez megváltoztatja a zóna számozást, növelve a 10-zónás LED Kezelőkön megjeleníthető Bővítő Bemenetek számát. Részletek lásd 1728EX, 1728, 1738EX és 1738 Ismertető & Telepítő Kézikönyv.

SZEKCIÓ [127]: ÁLTALÁNOS Opciók

opció	KI	BE
[1] <i>Partíció</i>	1 Kikapcsolt	1 Bekapcsolt
[2] <i>Belépőkód Hossz</i>	1 6-jegyű	1 4-jegyű
[3] <i>Kezelő Hangos Hiba Figyelmeztetés</i>	1 Kikapcsolt	1 Bekapcsolt
[4] <i>Rendszer Mester Kód zárolás</i>	1 Kikapcsolt	1 Bekapcsolt
[5] <i>Akku Töltő áram</i>	1 350mA	1 700mA
[6] <i>Felhasználókód 048 a Duress Kód</i>	1 Kikapcsolt	1 Bekapcsolt
[7] <i>Riasztás Relé követi (csak 1738EX és 1738)</i>	1 Csengő Kimenet	1 Teljes PGM
[8] <i>Jövőbeli Használat</i>	1 N/A	1 N/A

SZEKCIÓ [128]: ÁLTALÁNOS Opciók

opció	KI	BE
[1] <i>Pánik 1: Gomb [1] & [3]</i>	1 Kikapcsolt	1 Bekapcsolt
[2] <i>Pánik 2: Gomb [4] & [6]</i>	1 Kikapcsolt	1 Bekapcsolt
[3] <i>Pánik 3: Gomb [7] & [9]</i>	1 Kikapcsolt	1 Bekapcsolt
[4] <i>Pánik 1: Néma vagy Hangos</i>	1 Néma	1 Hangos
[5] <i>Pánik 2: Néma vagy Hangos</i>	1 Néma	1 Hangos
[6] <i>Pánik 3: Néma vagy Tűz</i>	1 Néma	1 Tűz
[7] <i>Kezelő 1 Szabotázs Felügyelet</i>	1 Kikapcsolt	1 Bekapcsolt
[8] <i>Kezelő 2 Szabotázs Felügyelet</i>	1 Kikapcsolt	1 Bekapcsolt

SZEKCIÓ [129]: ÁLTALÁNOS Opciók

opció	KI	BE
[1] <i>PGM2 Kimenet Aktiválás opció *</i>	1 Folyamatos	1 Pulzál (villog)
[2] <i>PGM2 Pulzál egyszer minden 30mp-ben, ha a Rendszer Éles *</i>	1 Kikapcsolt	1 Bekapcsolt
[3] <i>PGM2 Pulzál Élesre, Kétszer Hatástalanításra *</i>	1 Kikapcsolt	1 Bekapcsolt
[4] <i>ZX4 & ZX8 Zóna Bővítő Modul Felügyelet</i>	1 Kikapcsolt	1 Bekapcsolt
[5] <i>Rádiós Modul Felügyelet</i>	1 Kikapcsolt	1 Bekapcsolt
[6] <i>Rádiós Modul Alacsony Akku Felügyelet</i>	1 Kikapcsolt	1 Bekapcsolt
[7] <i>4-Kimenetes Bus Modul Felügyelet (APR3-PGM4)</i>	1 Kikapcsolt	1 Bekapcsolt
[8] <i>Nyomtató Modul Felügyelet (APR3-PRT1)</i>	1 Kikapcsolt	1 Bekapcsolt

* csak 1738EX és 1738 esetén

Félkövér = Alapértelmezett beállítás

SZEKCIÓ [130]: Élesítés/Hatástalanítás Opciók

opció	KI	BE
[1] Egy-gombos Szokásos Élesítés	1 Kikapcsolt	1 Bekapcsolt
[2] Egy-gombos Stay Élesítés	1 Kikapcsolt	1 Bekapcsolt
[3] Egy-gombos Kényszer Élesítés	1 Kikapcsolt	1 Bekapcsolt
[4] Egy-gombos Kikerülés Programozás	1 Kikapcsolt	1 Bekapcsolt
[5] Élesítést Akku Hibára korlátozza	1 Kikapcsolt	1 Bekapcsolt
[6] Élesítést Szabotázs Hibára korlátozza	1 Kikapcsolt	1 Bekapcsolt
[7] Csengő Csippan Kezelő Élesítés/Hatástalanításra	1 Kikapcsolt	1 Bekapcsolt
[8] Csipog Kilépés Késéskor	1 Kikapcsolt	1 Bekapcsolt

SZEKCIÓ [131]: Élesítés/Hatástalanítás Opciók

opció	KI	BE
[1] Hatástalanítás Jelentés	1 Mindig	1 csak Riasztás után
[2] Szokásos Élesítés Kényszer Élesítésre vált	1 Kikapcsolt	1 Bekapcsolt
[3] Csengő Csippan Távirányító Élesítés/ Hatástalanításra (Bekapcsoltnak kell lennie UL telepítéseknél)	1 Kikapcsolt	1 Bekapcsolt
[4] Nincs Kilépés Késés ha Élesítés Távirányítóval	1 Kikapcsolt	1 Bekapcsolt
[5] Nincs Kilépés Késés Csipogás és Nincs Csengő Csippanás ha Stay Élesítés	1 Kikapcsolt	1 Bekapcsolt
[6] Élesítést Rádiós Adó Felügyelet Hiányra korlátoz	1 Kikapcsolt	1 Bekapcsolt
[7] Felügyelet Hiányt generál ha Kikerült Rádiós zónán érzékel	1 Igen	1 Nem
[8] Jövőbeli Használat	1 N/A	1 N/A

SZEKCIÓ [132]: Zóna Opciók

opció	KI	BE																		
[1]&[2]	1 lásd táblázat 1 lásd táblázat	1 lásd táblázat 1 lásd táblázat																		
<table border="1"> <thead> <tr> <th colspan="3">Szabotázs Felismerés opciók</th> </tr> <tr> <th>[1]</th> <th>[2]</th> <th></th> </tr> </thead> <tbody> <tr> <td>KI</td> <td>KI</td> <td>Kikapcsolt (alapértelmezett)</td> </tr> <tr> <td>KI</td> <td>BE</td> <td>ha hatástalan: CSAK HIBÁT GENERÁL ha éles: Zóna Riasztás Típust követ</td> </tr> <tr> <td>BE</td> <td>KI</td> <td>ha hatástalan: NÉMA RIASZTÁST GENERÁL ha éles: Zóna Riasztás Típust követ</td> </tr> <tr> <td>BE</td> <td>BE</td> <td>ha hatástalan: HANGOS RIASZTÁST GENERÁL ha éles: Zóna Riasztás Típust követ</td> </tr> </tbody> </table>			Szabotázs Felismerés opciók			[1]	[2]		KI	KI	Kikapcsolt (alapértelmezett)	KI	BE	ha hatástalan: CSAK HIBÁT GENERÁL ha éles: Zóna Riasztás Típust követ	BE	KI	ha hatástalan: NÉMA RIASZTÁST GENERÁL ha éles: Zóna Riasztás Típust követ	BE	BE	ha hatástalan: HANGOS RIASZTÁST GENERÁL ha éles: Zóna Riasztás Típust követ
Szabotázs Felismerés opciók																				
[1]	[2]																			
KI	KI	Kikapcsolt (alapértelmezett)																		
KI	BE	ha hatástalan: CSAK HIBÁT GENERÁL ha éles: Zóna Riasztás Típust követ																		
BE	KI	ha hatástalan: NÉMA RIASZTÁST GENERÁL ha éles: Zóna Riasztás Típust követ																		
BE	BE	ha hatástalan: HANGOS RIASZTÁST GENERÁL ha éles: Zóna Riasztás Típust követ																		
[3]	1 Igen	1 Nem																		
[4]	1 Nincs EOL	1 EOL Ellenállást használ																		
[5]	1 Kikapcsolt	1 Bekapcsolt																		
[6]	1 Csengő Leválásra	1 Zóna Zárásra																		
[7]&[8]	1 lásd táblázat 1 lásd táblázat	1 lásd táblázat 1 lásd táblázat																		
<table border="1"> <thead> <tr> <th colspan="3">Rádiós Adó Felügyelet opciók</th> </tr> <tr> <th>[7]</th> <th>[8]</th> <th></th> </tr> </thead> <tbody> <tr> <td>KI</td> <td>KI</td> <td>Kikapcsolt (alapértelmezett)</td> </tr> <tr> <td>KI</td> <td>BE</td> <td>ha hatástalan: CSAK HIBÁT GENERÁL ha éles: Zóna Riasztás Típust követ</td> </tr> <tr> <td>BE</td> <td>KI</td> <td>ha hatástalan: NÉMA RIASZTÁST GENERÁL ha éles: Zóna Riasztás Típust követ</td> </tr> <tr> <td>BE</td> <td>BE</td> <td>ha hatástalan: HANGOS RIASZTÁST GENERÁL ha éles: Zóna Riasztás Típust követ</td> </tr> </tbody> </table>			Rádiós Adó Felügyelet opciók			[7]	[8]		KI	KI	Kikapcsolt (alapértelmezett)	KI	BE	ha hatástalan: CSAK HIBÁT GENERÁL ha éles: Zóna Riasztás Típust követ	BE	KI	ha hatástalan: NÉMA RIASZTÁST GENERÁL ha éles: Zóna Riasztás Típust követ	BE	BE	ha hatástalan: HANGOS RIASZTÁST GENERÁL ha éles: Zóna Riasztás Típust követ
Rádiós Adó Felügyelet opciók																				
[7]	[8]																			
KI	KI	Kikapcsolt (alapértelmezett)																		
KI	BE	ha hatástalan: CSAK HIBÁT GENERÁL ha éles: Zóna Riasztás Típust követ																		
BE	KI	ha hatástalan: NÉMA RIASZTÁST GENERÁL ha éles: Zóna Riasztás Típust követ																		
BE	BE	ha hatástalan: HANGOS RIASZTÁST GENERÁL ha éles: Zóna Riasztás Típust követ																		

Félkövér = Alapértelmezett beállítás

SZEKCIÓ [133]: Partíció 1 Opciók

opció	KI	BE
[1] <i>Auto-Éles Időre</i>	1 Kikapcsolt	1 Bekapcsolt
[2] <i>Auto-Éles Nincs Mozgásra</i>	1 Kikapcsolt	1 Bekapcsolt
[3] <i>Auto Élesítés = Szokásos vagy Stay</i>	1 Szokásos Élesítés	1 Stay Élesítés
[4] <i>Stay Élesre vált ha nincs Belépés Késés nyitva</i>	1 Kikapcsolt	1 Bekapcsolt
[5] <i>Stay Élesítés Késés Partíció 1-el (Késés = [070])</i>	1 Kikapcsolt	1 Bekapcsolt
[6] <i>Jövőbeli Használat</i>	1 N/A	1 N/A
[7] <i>Jövőbeli Használat</i>	1 N/A	1 N/A
[8] <i>Jövőbeli Használat</i>	1 N/A	1 N/A

SZEKCIÓ [134]: Partíció 2 Opciók

opció	KI	BE
[1] <i>Auto-Éles Időre</i>	1 Kikapcsolt	1 Bekapcsolt
[2] <i>Auto-Éles Nincs Mozgásra</i>	1 Kikapcsolt	1 Bekapcsolt
[3] <i>Auto Élesítés = Szokásos vagy Stay</i>	1 Szokásos Élesítés	1 Stay Élesítés
[4] <i>Stay Élesre vált ha nincs Belépés Késés nyitva</i>	1 Kikapcsolt	1 Bekapcsolt
[5] <i>Stay Élesítés Késés Partíció 2-vel (Késés= [070])</i>	1 Kikapcsolt	1 Bekapcsolt
[6] <i>Jövőbeli Használat</i>	1 N/A	1 N/A
[7] <i>Jövőbeli Használat</i>	1 N/A	1 N/A
[8] <i>Jövőbeli Használat</i>	1 N/A	1 N/A

SZEKCIÓ [135]: Tárcsázó Opciók

opció	KI	BE																		
[1]&[2]	1 lásd táblázat 1 lásd táblázat	1 lásd táblázat 1 lásd táblázat																		
	<table border="1"> <thead> <tr> <th colspan="3">Telefonvonal Figyelés (TLM) opciók</th> </tr> <tr> <th>[1]</th> <th>[2]</th> <th></th> </tr> </thead> <tbody> <tr> <td>KI</td> <td>KI</td> <td>TLM Kikapcsolt (alapértelmezett)</td> </tr> <tr> <td>KI</td> <td>BE</td> <td>TLM Hibát generál ha éles</td> </tr> <tr> <td>BE</td> <td>KI</td> <td>TLM Hangos Riasztást generál ha éles</td> </tr> <tr> <td>BE</td> <td>BE</td> <td>Néma Riasztás Hangossá válik</td> </tr> </tbody> </table>		Telefonvonal Figyelés (TLM) opciók			[1]	[2]		KI	KI	TLM Kikapcsolt (alapértelmezett)	KI	BE	TLM Hibát generál ha éles	BE	KI	TLM Hangos Riasztást generál ha éles	BE	BE	Néma Riasztás Hangossá válik
Telefonvonal Figyelés (TLM) opciók																				
[1]	[2]																			
KI	KI	TLM Kikapcsolt (alapértelmezett)																		
KI	BE	TLM Hibát generál ha éles																		
BE	KI	TLM Hangos Riasztást generál ha éles																		
BE	BE	Néma Riasztás Hangossá válik																		
[3] <i>Jelentés (Tárcsázó)</i>	1 Kikapcsolt	1 Bekapcsolt																		
[4] <i>Tárcsázás Mód</i>	1 Impulzus Tárcsázás	1 Tone (DTMF) Tárcsázás																		
[5] <i>Impulzus Arány</i>	1 1:2	1 1:1.5																		
[6] <i>Ha éles, aktiválja Csengő Kimenetet Kom.Hibára</i>	1 Kikapcsolt	1 Bekapcsolt																		
[7] <i>Jövőbeli Használat</i>	1 N/A	1 N/A																		
[8] <i>Jövőbeli Használat</i>	1 N/A	1 N/A																		

Félkövér = Alapértelmezett beállítás

SZEKCIÓ [136]: Tárcsázó Opciók

opció	KI	BE
[1] WinLoad Visszahívása	1 Kikapcsolt	1 Bekapcsolt
[2] Automatikus Eseménytár Küldés	1 Kikapcsolt	1 Bekapcsolt
[3] Contact I.D. Jelentés Kódok	1 Programozható	1 Minden Kód (auto)
[4] Váltakozó Tárcsázás	1 Kikapcsolt	1 Bekapcsolt
[5] Ha nincs tárcsahang	1 Folytatja 4 mp után	1 Leteszi 16 mp után
[6]&[7]	1 lásd táblázat	1 lásd táblázat
	1 lásd táblázat	1 lásd táblázat
[8] Jövőbeli Használat	1 N/A	1 N/A

[6]	[7]	
KI	KI	1 hívás pagernek vagy cellatelefonnak (alap)
KI	BE	2 hívás pagernek vagy cellatelefonnak
BE	KI	3 hívás pagernek vagy cellatelefonnak
BE	BE	4 hívás pagernek vagy cellatelefonnak

SZEKCIÓ [137]: Esemény Hívásirány

opció	KI	BE
[1] Telefon#1 Hívása Élesítés/Hatástlinitás JelentésKódért	1 Kikapcsolt	1 Bekapcsolt
[2] Telefon#2 Hívása Élesítés/Hatástlinitás JelentésKódért	1 Kikapcsolt	1 Bekapcsolt
[3] Telefon#1 Hívása Riasztás/Visszaáll JelentésKódért	1 Kikapcsolt	1 Bekapcsolt
[4] Telefon#2 Hívása Riasztás/Visszaáll JelentésKódért	1 Kikapcsolt	1 Bekapcsolt
[5] Telefon#1 Hívása Szabotázs/Visszaáll JelentésKódért	1 Kikapcsolt	1 Bekapcsolt
[6] Telefon#2 Hívása Szabotázs/Visszaáll JelentésKódért	1 Kikapcsolt	1 Bekapcsolt
[7] Jövőbeli Használat	1 N/A	1 N/A
[8] Jövőbeli Használat	1 N/A	1 N/A

SZEKCIÓ [138]: Esemény Hívásirány

opció	KI	BE
[1] Telefon#1 Hívása Hiba/Visszaáll JelentésKódért	1 Kikapcsolt	1 Bekapcsolt
[2] Telefon#2 Hívása Hiba/Visszaáll JelentésKódért	1 Kikapcsolt	1 Bekapcsolt
[3] Telefon#1 Hívása Speciális JelentésKódért	1 Kikapcsolt	1 Bekapcsolt
[4] Telefon#2 Hívása Speciális JelentésKódért	1 Kikapcsolt	1 Bekapcsolt
[5] Jövőbeli Használat	1 N/A	1 N/A
[6] Jövőbeli Használat	1 N/A	1 N/A
[7] Jövőbeli Használat	1 N/A	1 N/A
[8] Jövőbeli Használat	1 N/A	1 N/A

KOMMUNIKÁCIÓS BEÁLLÍTÁSOK

Szekció#

- [140] ___ / ___
TEL1 TEL2
- JELENTÉS FORMÁTUMOK
- 1 = ADEMCO LASSV (1400HZ, 1900HZ, 10BPS)
 - 2 = SILENT KNIGHT GYORS (1400HZ, 1900HZ, 20BPS)
 - 3 = SESCOA (2300HZ, 1800HZ, 20BPS)
 - 4 = ADEMCO EXPRESS (DTMF 4+2)
 - 5 = ADEMCO CONTACT ID (ALAPÉRTELMEZETT) IS, LÁSD OPCIO [3] [136] SEKCIÓBAN
 - 6 = PAGER FORMÁTUM



If Hexadecimálisokkal (0 - FF) programozhatja a Jelentéskódokat, győződjön meg, hogy a pager is támogatja a Hexadecimálisokat. Ha a pager nem támogatja, csak 0 - 9 számokat használjon.

- [141] ___/___/___/___ KÖZPONT AZONOSÍTÓ (WINLOAD SZOFTVER)
- [142] ___/___/___/___ PC JELSZÓ (WINLOAD SZOFTVER)
- [143] ___/___/___/___ PARTÍCIÓ ÜGYFÉLSZÁM 1 (ha nincs 4 jegy, használja a [FORCE] gombot az üres helyekre.)
- [144] ___/___/___/___ PARTÍCIÓ ÜGYFÉLSZÁM 2 (ha nincs 4 jegy, használja a [FORCE] gombot az üres helyekre.)
- [150] _____
PC TELEFONSZÁM WINLOAD SZOFTVERNEK (32-jegy, ha kevesebb mint 32 nyomja meg az [ENTER]-T elfogadáshoz)
- [151] _____
KÖZPONTI ÁLLOMÁS TELEFON VAGY PAGER SZÁM 1 (32-jegy, ha kevesebb mint 32 nyomja meg az [ENTER]-T elfogadáshoz)
- [152] _____
KÖZPONTI ÁLLOMÁS TELEFON VAGY PAGER SZÁM 2 (32-jegy, ha kevesebb mint 32 nyomja meg az [ENTER]-T elfogadáshoz)
- [153] _____
MÁSOLAT TELEFONSZÁM (32-jegy, ha kevesebb mint 32 nyomja meg az [ENTER]-T elfogadáshoz)

Speciális Gombok Telefonhoz

- | | | |
|------------|--|---------------------------------------|
| [STAY] = * | [MEM] = Vált impulzus és tone tárcsázásra oda-vissza | [FORCE] = Aktuális számjegyek törlése |
| [BYP] = # | [TBL] or [TRBL] = 4-mp szünet | [PG] or [FNC1] = Szóköz beillesztés |

JELENTÉSKÓDOK

Ademco Lassú, Néma Knight, SESCOA, Ademco Express és Pager Formátumok: Gépelje be a kívánt 1- vagy 2-jegyű hexa-értéket (0-F vagy 00-FF). Ademco "Programozható" Formátum: Gépelje be a kívánt 2-jegyű hexa értékeket az "Ademco Jelentéskód Listáról - Programozható" (lásd Függelék A a 33. oldalon). Vegye figyelembe, hogy FF-et gépelve a Jelentéskódot alapértelmezett Ademco Jelentés Kódra állítja. Ademco "Minden Kód" Formátum: A Központ automatikusan generál jelentéskódokat az "Ademco Jelentéskód Lista - Minden Kód"-ból (lásd Függelék B a 34. oldalon).

ÉLESÍTÉS JELENTÉSKÓDOK

[160] ___/___ Belépőkód 01
___/___ Belépőkód 02
___/___ Belépőkód 03
___/___ Belépőkód 04

[161] ___/___ Belépőkód 05
___/___ Belépőkód 06
___/___ Belépőkód 07
___/___ Belépőkód 08

[162] ___/___ Belépőkód 09
___/___ Belépőkód 10
___/___ Belépőkód 11
___/___ Belépőkód 12

[163] ___/___ Belépőkód 13
___/___ Belépőkód 14
___/___ Belépőkód 15
___/___ Belépőkód 16

[164] ___/___ Belépőkód 17
___/___ Belépőkód 18
___/___ Belépőkód 19
___/___ Belépőkód 20

[165] ___/___ Belépőkód 21
___/___ Belépőkód 22
___/___ Belépőkód 23
___/___ Belépőkód 24

[166] ___/___ Belépőkód 25
___/___ Belépőkód 26
___/___ Belépőkód 27
___/___ Belépőkód 28

[167] ___/___ Belépőkód 29
___/___ Belépőkód 30
___/___ Belépőkód 31
___/___ Belépőkód 32

[168] ___/___ Belépőkód 33
___/___ Belépőkód 34
___/___ Belépőkód 35
___/___ Belépőkód 36

[169] ___/___ Belépőkód 37
___/___ Belépőkód 38
___/___ Belépőkód 39
___/___ Belépőkód 40

[170] ___/___ Belépőkód 41
___/___ Belépőkód 42
___/___ Belépőkód 43
___/___ Belépőkód 44

[171] ___/___ Belépőkód 45
___/___ Belépőkód 46
___/___ Belépőkód 47
___/___ Belépőkód 48

SPECIÁLIS ÉLESÍTÉS KÓDOK

[172] ___/___ Auto-Élesítés
___/___ Késő Zárni
___/___ Nincs Mozcás
___/___ Rész Élesítés

[173] ___/___ Gyors Élesítés
___/___ Élesítés PC-n
___/___ Kulcskapcs. Élesítés
___/___ N/A

HATÁSTALANÍTÁS JELENTÉSKÓDOK

[174] ___/___ Belépőkód 01
___/___ Belépőkód 02
___/___ Belépőkód 03
___/___ Belépőkód 04

[175] ___/___ Belépőkód 05
___/___ Belépőkód 06
___/___ Belépőkód 07
___/___ Belépőkód 08

[176] ___/___ Belépőkód 09
___/___ Belépőkód 10
___/___ Belépőkód 11
___/___ Belépőkód 12

[177] ___/___ Belépőkód 13
___/___ Belépőkód 14
___/___ Belépőkód 15
___/___ Belépőkód 16

[179] ___/___ Belépőkód 21
___/___ Belépőkód 22
___/___ Belépőkód 23
___/___ Belépőkód 24

[180] ___/___ Belépőkód 25
___/___ Belépőkód 26
___/___ Belépőkód 27
___/___ Belépőkód 28

[181] ___/___ Belépőkód 29
___/___ Belépőkód 30
___/___ Belépőkód 31
___/___ Belépőkód 32

[182] ___/___ Belépőkód 33
___/___ Belépőkód 34
___/___ Belépőkód 35
___/___ Belépőkód 36

[184] ___/___ Belépőkód 41
___/___ Belépőkód 42
___/___ Belépőkód 43
___/___ Belépőkód 44

[185] ___/___ Belépőkód 45
___/___ Belépőkód 46
___/___ Belépőkód 47
___/___ Belépőkód 48

SPEC. HATÁSTALANÍTÁS KÓDOK

[186] ___/___ Auto-Éles törlése
___/___ Hatástalanítás PC-n
___/___ Kulcskapcs.
Hatástalanítás
___/___ N/A

ÉLESÍTÉS JELENTÉSKÓDOK

[178] ___/___ Belépőkód 17
___/___ Belépőkód 18
___/___ Belépőkód 19
___/___ Belépőkód 20

[183] ___/___ Belépőkód 37
___/___ Belépőkód 38
___/___ Belépőkód 39
___/___ Belépőkód 40

RIASZTÁS JELENTÉSKÓDOK

RIASZTÁS

[187] ___/___ zóna 01
___/___ zóna 02
___/___ zóna 03
___/___ zóna 04

[188] ___/___ zóna 05
___/___ zóna 06
___/___ zóna 07
___/___ zóna 08

[189] ___/___ zóna 09
___/___ zóna 10
___/___ zóna 11
___/___ zóna 12

[190] ___/___ zóna 13
___/___ zóna 14
___/___ zóna 15
___/___ zóna 16

VISSZAÁLL

[191] ___/___ zóna 01
___/___ zóna 02
___/___ zóna 03
___/___ zóna 04

[192] ___/___ zóna 05
___/___ zóna 06
___/___ zóna 07
___/___ zóna 08

[193] ___/___ zóna 09
___/___ zóna 10
___/___ zóna 11
___/___ zóna 12

[194] ___/___ zóna 13
___/___ zóna 14
___/___ zóna 15
___/___ zóna 16

SPECIÁLIS

[195] ___/___ Vészhelyzet Pánik
___/___ AUX Pánik
___/___ Tűz Pánik
___/___ Jelenlegi Zárás

[196] ___/___ Zóna kikapcsolás
___/___ Duress
___/___ Kezelő Kizárás
___/___ N/A

SZABOTÁZS JELENTÉSKÓDOK

HIBA

[197] ___/___ zóna 01
___/___ zóna 02
___/___ zóna 03
___/___ zóna 04

[198] ___/___ zóna 05
___/___ zóna 06
___/___ zóna 07
___/___ zóna 08

[199] ___/___ zóna 09
___/___ zóna 10
___/___ zóna 11
___/___ zóna 12

[200] ___/___ zóna 13
___/___ zóna 14
___/___ zóna 15
___/___ zóna 16

VISSZAÁLL

[201] ___/___ zóna 01
___/___ zóna 02
___/___ zóna 03
___/___ zóna 04

[202] ___/___ zóna 05
___/___ zóna 06
___/___ zóna 07
___/___ zóna 08

[203] ___/___ zóna 09
___/___ zóna 10
___/___ zóna 11
___/___ zóna 12

[204] ___/___ zóna 13
___/___ zóna 14
___/___ zóna 15
___/___ zóna 16

RENDSZER HIBA JELENTÉSKÓDOK

RENDSZER HIBA

[205] ___/___ N/A
___/___ AC Hiba
___/___ Akku Hiba
___/___ AUX Táp

VISSZAÁLL

[208] ___/___ TLM
___/___ AC Hiba
___/___ Akku Hiba
___/___ AUX Táp

SPECIÁLIS

[211] ___/___ Hidegindítás (Kikapcs.)
___/___ Teszt Jelentés
___/___ N/A
___/___ PC Kilep

RIASZTÁS JELENTÉSKÓDOK

[206] ___/___ Csengő Kimenet
Túlterhelt

___/___ Csengő Kimenet levált
___/___ Időzítő Hiány
___/___ Tűzhurok Hiba

[209] ___/___ Csengő Kimenet
Túlterhelt

___/___ Csengő Kimenet levált
___/___ Időzítő Hiány
___/___ Tűz Loop Hiba

[212] ___/___ Telepítő Be
___/___ Telepítő Ki

___/___ N/A
___/___ N/A

[207] ___/___ Rádiós Alacsony Akku
___/___ Modul Hiba
___/___ Nyomtató Hiba
___/___ Nem kommunikál

[210] ___/___ Rádiós Alacsony Akku
___/___ Modul Hiba
___/___ Nyomtató Hiba
___/___ Nem kommunikál

[213] ___/___ TX Felügyelet Hiány
___/___ TX Felügyelet Visszaáll
___/___ N/A
___/___ N/A

RENDSZER BEÁLLÍTÁSOK

Szekció#

Leírás

[280] ___/___:___/___

RENDSZER ÓRA (HH:MM)

[281] ___/___/___/___/___/___

TELEPÍTŐ KÓD, ALAPÉRTELMEZETT: 000000

[282] ___/___/___

TELEPÍTŐ KÓD ZÁR, ALAPÉRTELMEZETT: 000 (147 ZÁR, 000 NYIT)

[301] ___/___/___/___/___/___

RENDSZER MESTER KÓD, ALAPÉRTELMEZETT: 123456

FELHASZNÁLÓKÓD OPCIÓK

Rendszer Mester Kód élesíti vagy Hatástalanítja a Partíciókat egy élesítési módot használva és létrehozhat, módosíthat vagy törölhet bármilyen *Felhasználó Belépőkódot*. Csak a Rendszer Mester Kód módosíthat vagy törölhet mindkét partícióhoz rendelt Felhasználó Belépőkódot.

Mester Kód 1 véglegesen Partíció 1-hez van rendelve és Partíció 1-hez rendelt *Felhasználó Belépőkódok* létrehozására, módosítására vagy törlésére használatos.

Mester Kód 2 véglegesen Partíció 2-höz van rendelve (kivéve, ha a Partíció Kikapcsolt, **Mester Kód 2** Partíció 1-hez rendelődik) és a Partícióhoz rendelt *Felhasználó Belépőkódok* létrehozására, módosítására vagy törlésére használatos.

Alapértelmezetten minden Felhasználókódra opció [1], [3] és [4] BEKAPCSOLT.

BE = opció Bekapcsolt

KI = opció Kikapcsolt

[1] BE = Partíció 1 Belépés

[2] BE = Partíció 2 Belépés

[3] BE = Bypass Programozás

[4] BE = Stay Élesítés

[5] BE = Kényszer Élesítés

[6] BE = Csak Éles

[7] BE = PGM Aktiválás csak

[8] BE = Jövőbeli Használat

Szekció#	Felhasználókód opciók (BE/KI)	Szekció	Felh.kód opciók (BE/KI)
[302] Mester Kód 1	1 2 3 4 5 6 7 8	[325] Felh.kód 025	1 2 3 4 5 6 7 8
[303] Mester Kód 2	1 2 3 4 5 6 7 8	[326] Felh.kód 026	1 2 3 4 5 6 7 8
[304] Felh.kód 004	1 2 3 4 5 6 7 8	[327] Felh.kód 027	1 2 3 4 5 6 7 8
[305] Felh.kód 005	1 2 3 4 5 6 7 8	[328] Felh.kód 028	1 2 3 4 5 6 7 8
[306] Felh.kód 006	1 2 3 4 5 6 7 8	[329] Felh.kód 029	1 2 3 4 5 6 7 8
[307] Felh.kód 007	1 2 3 4 5 6 7 8	[330] Felh.kód 030	1 2 3 4 5 6 7 8
[308] Felh.kód 008	1 2 3 4 5 6 7 8	[331] Felh.kód 031	1 2 3 4 5 6 7 8
[309] Felh.kód 009	1 2 3 4 5 6 7 8	[332] Felh.kód 032	1 2 3 4 5 6 7 8
[310] Felh.kód 010	1 2 3 4 5 6 7 8	[333] Felh.kód 033	1 2 3 4 5 6 7 8
[311] Felh.kód 011	1 2 3 4 5 6 7 8	[334] Felh.kód 034	1 2 3 4 5 6 7 8
[312] Felh.kód 012	1 2 3 4 5 6 7 8	[335] Felh.kód 035	1 2 3 4 5 6 7 8
[313] Felh.kód 013	1 2 3 4 5 6 7 8	[336] Felh.kód 036	1 2 3 4 5 6 7 8
[314] Felh.kód 014	1 2 3 4 5 6 7 8	[337] Felh.kód 037	1 2 3 4 5 6 7 8
[315] Felh.kód 015	1 2 3 4 5 6 7 8	[338] Felh.kód 038	1 2 3 4 5 6 7 8

[316]	Felh.kód 016	1	2	3	4	5	6	7	8
[317]	Felh.kód 017	1	2	3	4	5	6	7	8
[318]	Felh.kód 018	1	2	3	4	5	6	7	8
[319]	Felh.kód 019	1	2	3	4	5	6	7	8
[320]	Felh.kód 020	1	2	3	4	5	6	7	8
[321]	Felh.kód 021	1	2	3	4	5	6	7	8
[322]	Felh.kód 022	1	2	3	4	5	6	7	8
[323]	Felh.kód 023	1	2	3	4	5	6	7	8
[324]	Felh.kód 024	1	2	3	4	5	6	7	8

[339]	Felh.kód 039	1	2	3	4	5	6	7	8
[340]	Felh.kód 040	1	2	3	4	5	6	7	8
[341]	Felh.kód 041	1	2	3	4	5	6	7	8
[342]	Felh.kód 042	1	2	3	4	5	6	7	8
[343]	Felh.kód 043	1	2	3	4	5	6	7	8
[344]	Felh.kód 044	1	2	3	4	5	6	7	8
[345]	Felh.kód 045	1	2	3	4	5	6	7	8
[346]	Felh.kód 046	1	2	3	4	5	6	7	8
[347]	Felh.kód 047	1	2	3	4	5	6	7	8
[348]	Felh.kód 048	1	2	3	4	5	6	7	8

ÖSSZES MODUL ÚJRAPROGRAMOZÁSA

[750] Miután eltávolította a Bővítő Modult a kommunikációs buszból, a Központ megőrzi a Modul programozott szekcióit a memóriában. Ezért, ha modult ad hozzá vagy cserél, újraprogramozhatja a Modult az elmentett beállításokkal. Ehhez, lépjen [750] szekcióba és nyomjon [ENTER]-T. A Kezelő másodpercenként kettőt csipog, míg a folyamat tart.

PARADOX MEMÓRIAKULCS (PMC-3)

[900] PARADOX MEMÓRIAKULCSRÓL LETÖLTÉS CÉLKÖZPONTRA.

[902] MÁSOLÁS MEMÓRIAKULCSRA FORRÁSKÖZPONTRÓL.

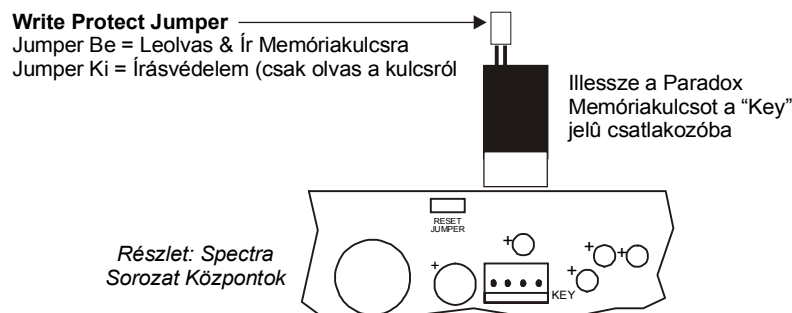
Letöltés CÉL Központra

- 1) Távolítsa el az AC és Akku tápot a Központtól.
- 2) Illessze a Memóriakulcsot a Spectra Központ KEY feliratú soros csatlakozójába.
- 3) Csatlakoztassa vissza az AC és Akku tápot.
- 4) Lépjen Telepítő programozási Módba, lépjen [900] szekcióba, majd nyomjon [ENTER]-T a jóváhagyáshoz.
- 5) Ha a Kezelő "megerősítést csipog", távolítsa el a Memóriakulcsot.
- 6) Lépjen [750] szekcióba a Modulok újraprogramozásához, melyekre információt töltött a Paradox Memóriakulcsról.



Másolás Memóriakulcsra FORRÁS Központtól

- 1) Távolítsa el az AC és Akku tápot a Központtól.
- 2) Illessze a Memóriakulcsot a Spectra Központ KEY feliratú soros csatlakozójába. Győződjön meg, hogy az írásvédő jumper a Memóriakulcson rajta van.
- 3) Csatlakoztassa vissza az AC és Akku tápot.
- 4) Lépjen Telepítő programozási Módba, lépjen [902] szekcióba, majd nyomjon [ENTER]-T a jóváhagyáshoz.
- 5) Ha a Kezelő "megerősítést csipog", távolítsa el a Memóriakulcsot. Távolítsa el a Memóriakulcs jumpert, ha nem akarja véletlenül törölni a tartalmát.



4-KIMENETES BUS MODUL V1.0

Az APR3-PGM4 Auto-felismerés jellemzőjének köszönhetően, használható mind a Spectra (V2.0 vagy magasabb), Digiplex vagy DigiplexNE Központtal. Ha a bushoz kapcsolt, az APR3-PGM4 automatikusan azonosítja, milyen Központhoz kapcsolt és annak megfelelően állítja be belső kommunikációs paramétereit. Csak egy APR3-PGM4 kapcsolható egy Spectra Központoz.



Modulok APR- előtaggal kompatibilisek a Spectrával (verzió 2.0 és magasabb) és a Digiplexszel. Modulok az APR3- előtaggal kompatibilisek a Spectrával (verzió 2.0 és magasabb), Digiplexszel és DigiplexNE-vel.

Félkövér = Alapértelmezett beállítás

SZEKCIÓ [500]: ÁLTALÁNOS OPCIÓK

opció		KI	BE
[1]	PGM1 Időalap Választás	1 mp	1 perc
[2]	PGM2 Időalap Választás	1 mp	1 perc
[3]	PGM3 Időalap Választás	1 mp	1 perc
[4]	PGM4 Időalap Választás	1 mp	1 perc
[5]	Jövőbeli Használat	1 N/A	1 N/A
[6]	Jövőbeli Használat	1 N/A	1 N/A
[7]	Jövőbeli Használat	1 N/A	1 N/A
[8]	Jövőbeli Használat	1 N/A	1 N/A

PGM PROGRAMOZÁS

Minden PGM Deaktiválás Esemény használható másik aktiválás Eseményként, ha a megfelelő PGM Időzítő (lásd szekció [501] - [504]) 000-tól eltérő értékre van programozva. Az APR3-PGM4 ugyanazokat a PGM Eseményeket használja, mint a Spectra Központ, lásd "Programozható kimenetek" a 8. oldalon.

Szekció#	Decimális Érték (000-255)	Leírás	Alapérték
[501] ___/___/___	(000 = Deaktiválás Eseményt követ)	PGM1 IDŐZÍTŐ	5 mp.
[502] ___/___/___	(000 = Deaktiválás Eseményt követ)	PGM2 IDŐZÍTŐ	5 mp.
[503] ___/___/___	(000 = Deaktiválás Eseményt követ)	PGM3 IDŐZÍTŐ	5 mp.
[504] ___/___/___	(000 = Deaktiválás Eseményt követ)	PGM4 IDŐZÍTŐ	5 mp.

Szekció#	Esem. csop.#	Alcsoport #	Partíció #
[505] PGM1 Aktiválás Esemény	___/___	___/___	___/___
[506] PGM1 Deaktiválás Esemény	___/___	___/___	___/___
[507] PGM2 Aktiválás Esemény	___/___	___/___	___/___
[508] PGM2 Deaktiválás Esemény	___/___	___/___	___/___
[509] PGM3 Aktiválás Esemény	___/___	___/___	___/___
[510] PGM3 Deaktiválás Esemény	___/___	___/___	___/___
[511] PGM4 Aktiválás Esemény	___/___	___/___	___/___
[512] PGM4 Deaktiválás Esemény	___/___	___/___	___/___

NYOMTATÓ BUS MODUL V1.1

Az APR3-PRT1 Auto-felismerés jellemzőjének köszönhetően, használható mind a Spectra (V2.0 vagy magasabb), Digiplex vagy DigiplexNE Központtal. Ha a bushoz kapcsolt, az APR3-PRT1 automatikusan azonosítja, milyen Központhoz kapcsolt és annak megfelelően állítja be belső kommunikációs paramétereit. Csak egy APR3-PRT1 kapcsolható egy Spectra Központoz.



Modulok APR- előtaggal kompatibilisek a Spectrával (verzió 2.0 és magasabb) és Digiplexszel. Modulok APR3- előtaggal kompatibilisek a Spectrával (verzió 2.0 és magasabb), Digiplexszel és DigiplexNE-vel.

Félkövér = Alapértelmezett beállítás

SZEKCIÓ [550]: ÁLTALÁNOS OPCIÓK

opció	KI	BE
[1] <i>Partíció 1-hez rendelve</i>	1 Kikapcsolt	1 Bekapcsolt
[2] <i>Partíció 2-höz rendelve</i>	1 Kikapcsolt	1 Bekapcsolt
[3] <i>PGM Normál Állapot</i>	1 Normál nyitva (N.O.)	1 Normál zárva (N.C.)
[4] <i>Élesítés és Hatástalanítás Esem. nyomtatása</i>	1 Kikapcsolt	1 Automatikus
[5] <i>Riasztás és Riasztás Visszaáll Esem nyomtatása</i>	1 Kikapcsolt	1 Automatikus
[6] <i>Szabotázs és Szab. Visszaáll Esem. nyomtatása</i>	1 Kikapcsolt	1 Automatikus
[7] <i>Hiba és Hiba Visszaáll Esemény nyomtatása</i>	1 Kikapcsolt	1 Automatikus
[8] <i>Speciális Esemény nyomtatása</i>	1 Kikapcsolt	1 Automatikus

SZEKCIÓ [551]: AUTOMATIKUS ZÓNA ÁLLAPOT NYOMTATÁS

opció	KI	BE
[1] <i>Zóna 1 állapotának nyomtatása</i>	1 Kikapcsolt	1 Automatikus
[2] <i>Zóna 2 állapotának nyomtatása</i>	1 Kikapcsolt	1 Automatikus
[3] <i>Zóna 3 állapotának nyomtatása</i>	1 Kikapcsolt	1 Automatikus
[4] <i>Zóna 4 állapotának nyomtatása</i>	1 Kikapcsolt	1 Automatikus
[5] <i>Zóna 5 állapotának nyomtatása</i>	1 Kikapcsolt	1 Automatikus
[6] <i>Zóna 6 állapotának nyomtatása</i>	1 Kikapcsolt	1 Automatikus
[7] <i>Zóna 7 állapotának nyomtatása</i>	1 Kikapcsolt	1 Automatikus
[8] <i>Zóna 8 állapotának nyomtatása</i>	1 Kikapcsolt	1 Automatikus

SZEKCIÓ [552]: AUTOMATIKUS ZÓNA ÁLLAPOT NYOMTATÁS

opció	KI	BE
[1] <i>Zóna 9 állapotának nyomtatása</i>	1 Kikapcsolt	1 Automatikus
[2] <i>Zóna 10 állapotának nyomtatása</i>	1 Kikapcsolt	1 Automatikus
[3] <i>Zóna 11 állapotának nyomtatása</i>	1 Kikapcsolt	1 Automatikus
[4] <i>Zóna 12 állapotának nyomtatása</i>	1 Kikapcsolt	1 Automatikus
[5] <i>Zóna 13 állapotának nyomtatása</i>	1 Kikapcsolt	1 Automatikus
[6] <i>Zóna 14 állapotának nyomtatása</i>	1 Kikapcsolt	1 Automatikus
[7] <i>Zóna 15 állapotának nyomtatása</i>	1 Kikapcsolt	1 Automatikus
[8] <i>Zóna 16 állapotának nyomtatása</i>	1 Kikapcsolt	1 Automatikus

Félkövér = Alapértelmezett beállítás

SZEKCIÓ [553]: SOROS ÉS PÁRHUZAMOS PORT BEÁLLÍTÁS OPCIÓK

opció		KI	BE																								
[1]	Soros Port	I Kikapcsolt	I Bekapcsolt																								
[2]&[3]	<table border="1"> <thead> <tr> <th colspan="4">Baud arány beállítások</th> </tr> <tr> <th>[2]</th> <th>[3]</th> <th>APR-PRT1</th> <th>APR3-PRT1</th> </tr> </thead> <tbody> <tr> <td>KI</td> <td>KI</td> <td>1200 baud (alap)</td> <td>2400 baud (alap)</td> </tr> <tr> <td>BE</td> <td>KI</td> <td>2400 baud</td> <td>9600 baud</td> </tr> <tr> <td>KI</td> <td>BE</td> <td>9600 baud</td> <td>19200 baud</td> </tr> <tr> <td>BE</td> <td>BE</td> <td>19200 baud</td> <td>57600 baud</td> </tr> </tbody> </table>	Baud arány beállítások				[2]	[3]	APR-PRT1	APR3-PRT1	KI	KI	1200 baud (alap)	2400 baud (alap)	BE	KI	2400 baud	9600 baud	KI	BE	9600 baud	19200 baud	BE	BE	19200 baud	57600 baud	I lásd táblázat I lásd táblázat	I lásd táblázat I lásd táblázat
Baud arány beállítások																											
[2]	[3]	APR-PRT1	APR3-PRT1																								
KI	KI	1200 baud (alap)	2400 baud (alap)																								
BE	KI	2400 baud	9600 baud																								
KI	BE	9600 baud	19200 baud																								
BE	BE	19200 baud	57600 baud																								
[4]	Párhuzamos Port	I Kikapcsolt	I Bekapcsolt																								
[5]	Off-line Állapot Elutasítva (csak párhuzamos)	I Kikapcsolt	I Bekapcsolt																								
[6]	Nincs Papír Állapot Elutasítva (csak párhuzamos)	I Kikapcsolt	I Bekapcsolt																								
[7]	Nyomtató Hiba Állapot Elutasítva (csak párhuzamos)	I Kikapcsolt	I Bekapcsolt																								
[8]	Nyomtató Foglalt Állapot Elutasítva (csak párhuzamos)	I Kikapcsolt	I Bekapcsolt																								

PGM PROGRAMOZÁS

A PGM Deaktiválás Esemény használható másik Aktiválás Eseményként, ha a PGM Időzítő (szekció [554]) 000-tól eltérő értékre van programozva. A PRT1 Modul ugyanazokat a PGM Eseményeket használja, mint a Spectra Központ, lásd "Programozható Kimenetek" a 8. oldalon.

Szekció #	Decimális Érték (000-255)	Leírás	Alapérték
[554] ___/___/___	mp (000 = Deaktiválás Eseményt követ)	PGM1 IDŐZÍTŐ	5 mp.

Szekció #	Esem csop #	Alcsoport #	Partíció #
[555] PGM1 Aktiválás Esemény	___/___	___/___	___/___
[556] PGM1 Deaktiválás Esemény	___/___	___/___	___/___

ÓRA PROGRAMOZÁS

Például, 2000. Március 26. dátum beviteléhez, 20 (század), 00 (év), 03 (hónap), és 26 (nap).

Szekció #	Érték
[557]	Év ___/___/___/___ Hónap ___/___ Nap ___/___



HANG-JELZŐS ÉLESÍTŐ/HATÁSTALANÍTÓ BUS MODUL V1.0

Az InTouch Auto-felismerés jellemzőjének köszönhetően, használható mind a Spectra (V2.0 vagy magasabb), Digiplex vagy DigiplexNE Központtal. Ha a bushoz kapcsolt, InTouch automatikusan azonosítja, milyen Központhoz kapcsolt és annak megfelelően állítja be belső kommunikációs értékeit. Csak egy InTouch kapcsolható egy Spectra Központoz.

APR3-ADM2 programozható WinLoad Szoftverrel is. Bővebb információért lásd *WinLoad Online Help*.



Modulok APR- előtaggal kompatibilisek a Spectrával (verzió 2.0 és magasabb) és Digiplexszel. Modulok APR3- előtaggal kompatibilisek a Spectrával (verzió 2.0 és magasabb), Digiplexszel és DigiplexNE-vel.

Szekció #	Decimális Érték (000-255)	Leírás	Alapérték
[575] ___/___/___	csörgés (000 = Kikapcsolt)	CSÖRGÉSSZÁM	8 csörgés
[576] ___/___/___	mp (010-255, 000 = Kikapcsolt)	ÜZENETRÖZÍTŐ ELHAGYÁS	000
[577] ___/___/___	mp/perc (000 = Kikapcsolt)	PGM IDŐZÍTŐ	005

Félkövé = Alapértelmezett beállítás

SZEKCIÓ [578]: ÁLTALÁNOS OPCIÓK

opció	KI	BE
[1] <i>Egyedülálló Kódhossz</i>	1 6-jegyű	1 4-jegyű
[2] <i>Partíciós Rendszer</i>	1 Kikapcsolt	1 Bekapcsolt
[3] <i>PGM Kimenet</i>	1 Kikapcsolt	1 Bekapcsolt
[4] <i>PGM Idő</i>	1 mp	1 perc
[5] <i>Jövőbeli Használat</i>	1 N/A	1 N/A
[6] <i>Jövőbeli Használat</i>	1 N/A	1 N/A
[7] <i>Jövőbeli Használat</i>	1 N/A	1 N/A
[8] <i>Jövőbeli Használat</i>	1 N/A	1 N/A

Csak egy SPC-319 (Liberator) vagy OMN-RCV3 (Omnia) kapcsolható egy Spectra Központhoz.

ZÓNA KIJELELÉS

A sorozatszám megtalálható az Adó belső oldalán vagy használhatja a *Sorozatszám Kijelzés* jellemzőt (lásd 26. oldal). **Lásd még "Zóna Felismerés Táblázat" az 5. oldalon.**

Szekció # Sorozat #
 [601] ___ / ___ / ___ / ___ / ___ / ___ = BŐVÍTŐ BEMENET 1

[602] ___ / ___ / ___ / ___ / ___ / ___ = BŐVÍTŐ BEMENET 2

[603] ___ / ___ / ___ / ___ / ___ / ___ = BŐVÍTŐ BEMENET 3

[604] ___ / ___ / ___ / ___ / ___ / ___ = BŐVÍTŐ BEMENET 4

[605] ___ / ___ / ___ / ___ / ___ / ___ = BŐVÍTŐ BEMENET 5

[606] ___ / ___ / ___ / ___ / ___ / ___ = BŐVÍTŐ BEMENET 6

[607] ___ / ___ / ___ / ___ / ___ / ___ = BŐVÍTŐ BEMENET 7

[608] ___ / ___ / ___ / ___ / ___ / ___ = BŐVÍTŐ BEMENET 8



Félkövér = Alapértelmezett beállítás

SZEKCIÓ [610]: ÁLTALÁNOS OPCIÓK

opció	KI	BE
[1] <i>Rádiós Adó Felügyelet</i>	1 Kikapcsolt	1 Bekapcsolt
[2] <i>Felügyelet Időzítő Beállítás (meg kell egyeznie az Adó jumper beállításával)</i>	1 Alacsony = 12 óránként	1 Magas = 12 percnként
[3] <i>PGM1 az SPC-319-en követi a [124] & [125] szekciókban programozott Teljes PGM-et</i>	1 Kikapcsolt	1 Bekapcsolt
[4] <i>PGM2 az SPC-319-en követi a [124] & [125] szekciókban programozott Teljes PGM-et</i>	1 Kikapcsolt	1 Bekapcsolt
[5] to [8] <i>Jövőbeli Használat</i>	1 N/A	1 N/A



Félkövér = Alapértelmezett beállítás

SZEKCIÓ [610]: ÁLTALÁNOS OPCIÓK

opció	KI	BE
[1] <i>Rádiós Adó Bejelentkezés Felügyelet</i>	1 Kikapcsolt	1 Bekapcsolt
[2] <i>Bejelentkezés Felügyelet Alapidő Beállítás (meg kell egyeznie az Adó jumperbeállításával)</i>	1 óra	1 perc
[3] & [4] <i>Jövőbeli Használat</i>	1 N/A	1 N/A
[5] <i>Bejelentkezés Felügyelet Időérték (meg kell egyeznie az Adó jumper beállításával)</i>	1 12	1 6
[6] <i>PGM1 Deaktiválás</i>	1 2 mp Időzítő	1 Kézi
[7] <i>PGM2 Deaktiválás</i>	1 2 mp Időzítő	1 Kézi
[8] <i>Jövőbeli Használat</i>	1 N/A	1 N/A

Szekció #	Decimális Érték (000-255)	Leírás	Alapérték
[615]	___/___/___ (001-008 = Bővítő Bemenetek 1-8)	INTEGRÁLT SZABOTÁZS ZÓNA KIJELÖLÉS	000

PGM PROGRAMOZÁS (CSAK LIBERATOR)

Minden PGM Deaktiválás Esemény használható másik aktiválás Eseményként, ha a megfelelő PGM Időzítő (lásd szekciók [616] - [617]) 000-tól eltérő értékre van programozva. A Rendszer figyelmen kívül hagyja a PGM-et, ha a Teljes PGM (opció [3] és [4] [610] szekcióban) követésre van programozva. Csak az alábbi táblázat PGM Eseményei használhatók.

 **Csak a Liberator PGM-ei programozhatók az alábbi táblázat PGM Eseményei használatára.**

Szekció #	Decimális érték (000-255)	Leírás	Alapérték
[616]	___/___/___mp (000=Deaktiválást követ)	PGM1 IDŐZÍTŐ (SPC-319)	5 mp
[617]	___/___/___mp (000=Deaktiválást követ)	PGM2 IDŐZÍTŐ (SPC-319)	5 mp

Szekció #	Esem. csop.	Alcsoport	Partíció
[620]	PGM1 Aktiválás Esemény	___/___	___/___
[621]	PGM1 Deaktiválás Esemény	___/___	___/___
[622]	PGM2 Aktiválás Esemény	___/___	___/___
[623]	PGM2 Deaktiválás Esemény	___/___	___/___

Esemény Csoport #	Alcsoport #	Partíció #
40 = Rádiós zóna Nyitva 41 = Rádiós zóna Zárva 42 = Rádiós Szabotázs Nyitva 43 = Rádiós Szabotázs Zárva 44 = Rádiós zóna - Alacsony Akku 45 = Rádiós zóna -Akku Visszaáll 46 = Rádiós zóna - Felügyelet Hiba 47 = Rádiós zóna - Felügyelet Visszaáll	01 = Bővítő Bemenet 1 - szekció [601] 02 = Bővítő Bemenet 2 - szekció [602] 03 = Bővítő Bemenet 3 - szekció [603] 04 = Bővítő Bemenet 4 - szekció [604] 05 = Bővítő Bemenet 5 - szekció [605] 06 = Bővítő Bemenet 6 - szekció [606] 07 = Bővítő Bemenet 7 - szekció [607] 08 = Bővítő Bemenet 8 - szekció [608] 99 = bármilyen Adó	Nem használt; gépeljen 00-át
48 = Távírányító Gomb Lenyomva	01 = Távírányító #1 - szekció [721] 02 = Távírányító #2 - szekció [722] 03 = Távírányító #3 - szekció [723] 04 = Távírányító #4 - szekció [724] 05 = Távírányító #5 - szekció [725] 06 = Távírányító #6 - szekció [726] 07 = Távírányító #7 - szekció [727] 08 = Távírányító #8 - szekció [728] 99 = bármilyen Távírányító	01 = Gomb A 02 = Gomb B 03 = Gomb C 04 = Gomb D 05 = Gomb A & B 06 = Gomb C & D 07 = Gomb A & C 08 = Gomb B & D
49 = Integrál Szabotázs (vevő)	01 = Szabotázs Nyitva 02 = Szabotázs Zárva 99 = Szabotázs Nyitva vagy Nyitva	Nem használt; gépeljen 00-át

PGM AKTIVÁLÁS/DEAKTIVÁLÁS (CSAK OMNIA)

PGM1 mindig Bekapcsolt és aktivált Omnia Távírányítóval (OMN-RCT1). Távírányító Gomb C kapcsolja PGM1-et. Egy második 5A PGM Relé Kimenet (PGM2) használható opcióként. Távírányító Gomb D kapcsolja PGM2 (opcionális). Nyomja meg a megfelelő gombot az irányított PGM kapcsolásához. Szekció [610] opció [6] és [7] meghatározza, hogyan deaktiválódik a megfelelő PGM. Ha az opció KI, az aktivált PGM automatikusan deaktiválódik 2 mp múlva. Ha az opció BE, minden aktivált PGM deaktiválható a PGM-et kapcsoló Omnia Távírányító megfelelő gombjának megnyomásával. Az Omnia Távírányító diagramját lásd "Gomb opciók" a 27. oldalon.

SOROZATSZÁM KIJELEZŐ

Szekció #	Leírás
[630]	Nyomja meg a Szabotázs kapcsolót a Liberator-on vagy az Omnia Rádiós Adón, vagy nyomja meg bármelyik két gombot a kívánt Távirányítón (csak Liberator). A Kezelő csippan. A LED Kezelőkön, nyomjon [ENTER] gombot a számjegyek megtekintéséhez, egyenként. A LCD Kezelőkön, a sorozatszám első 3 jegye fog megjelenni. Nyomjon [ENTER] gombot 3-szor a következő 3 jegy megtekintéséhez. Folytassa a kívánt Adók aktiválását vagy nyomjon [CLEAR]-t a kilépéshez.

JELERŐSSÉG KIJELEZŐ

Szekció #	Leírás
	Mlután belépett a kívánt szekcióba, aktiválja a Liberator-t vagy Omnia Adót a zóna nyitásával/zárásával vagy a szabotázs kapcsolóval. Mindig többször olvastassa az értéket, az első nem mindig pontos. Általában a harmadik már elfogadható.

[631]	Bővítő Bemenet 1 Jelerősségének Kijelzése - szekció [601]
[632]	Bővítő Bemenet 2 Jelerősségének Kijelzése - szekció [602]
[633]	Bővítő Bemenet 3 Jelerősségének Kijelzése - szekció [603]
[634]	Bővítő Bemenet 4 Jelerősségének Kijelzése - szekció [604]
[635]	Bővítő Bemenet 5 Jelerősségének Kijelzése - szekció [605]
[636]	Bővítő Bemenet 6 Jelerősségének Kijelzése - szekció [606]
[637]	Bővítő Bemenet 7 Jelerősségének Kijelzése - szekció [607]
[638]	Bővítő Bemenet 8 Jelerősségének Kijelzése - szekció [608]

TÁVIRÁNYÍTÓ FELHASZNÁLÓ KIJELEZÉS

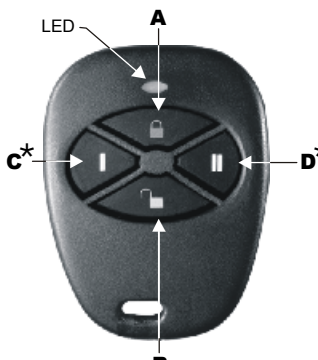
Szekció #	Decimális érték	Leírás	Alapérték
[701]	___/___/___ (001-048 = felh. #)	Távirányító #1 - szekció [721]/[731]*	000
[702]	___/___/___ (001-048 = felh. #)	Távirányító #2 - szekció [722]/[732]*	000
[703]	___/___/___ (001-048 = felh. #)	Távirányító #3 - szekció [723]/[733]*	000
[704]	___/___/___ (001-048 = felh. #)	Távirányító #4 - szekció [724]/[734]*	000
[705]	___/___/___ (001-048 = felh. #)	Távirányító #5 - szekció [725]/[735]*	000
[706]	___/___/___ (001-048 = felh. #)	Távirányító #6 - szekció [726]/[736]*	000
[707]	___/___/___ (001-048 = felh. #)	Távirányító #7 - szekció [727]/[737]*	000
[708]	___/___/___ (001-048 = felh. #)	Távirányító #8 - szekció [728]/[738]*	000

* lásd "Távirányító Kijelölés" a 27. oldalon.

GOMB OPCIÓK

* **Megj.:** Ha Omnia távirányítót (OMN-RCT1) használ, a gomb programjától függetlenül, C gomb aktiválja PGM1-et, míg D aktiválja PGM2-t.

NÉGYGOMBOS TÁVIRÁNYÍTÓ



Liberator = (LIB-349) 900MHz
Omnia = (OMN-RCT1) 433MHz*

Gomb Opció Táblázat

Üres Mező [FORCE] - Gomb Kikapcsolt

- 1** - Szokásos Élesítés
- 2** - Stay Élesítés
- 3** - Azonnali Élesítés
- 4** - Kényszer Élesítés
- 5** - Hatástalanítás
- 6** - Hatástalanítás ha nincs riasztás
- 7** - Szokásos Élesítés és Hatástalanítás
- 8** - Pánik 1
- 9** - Pánik 2
- A** - Pánik 3
- B** - PGM Aktiválás (Esemény csoport #7, lásd PGM Programozás)
- C** - PGM Aktiválás (Esemény csoport #8, lásd PGM Programozás)
- D** - PGM Aktiválás (Esemény csoport #9, lásd PGM Programozás)

Szekció# Hexa Érték: Minden számjegy 1 - D között (lásd Gomb Opciók Táblázat)

[711] / / / / / / / Távirányító #1
 A B C D A+B C+D A+C B+D

[712] / / / / / / / Távirányító #2
 A B C D A+B C+D A+C B+D

[713] / / / / / / / Távirányító #3
 A B C D A+B C+D A+C B+D

[714] / / / / / / / Távirányító #4
 A B C D A+B C+D A+C B+D

[715] / / / / / / / Távirányító #5
 A B C D A+B C+D A+C B+D

[716] / / / / / / / Távirányító #6
 A B C D A+B C+D A+C B+D

[717] / / / / / / / Távirányító #7
 A B C D A+B C+D A+C B+D

[718] / / / / / / / Távirányító #8
 A B C D A+B C+D A+C B+D



Figyeljen rá, hogy a távirányítóhoz rendelt Felh.kódnak (szekció [701] - [708]) azonos Felh. Opciók és Gomb Opciók legyenek Bekapcsolva. Például, ha bekapcsolja a Kényszer Élesítés Gomb opciót a megfelelő Kényszer Élesítés felh. opciót is be kell kapcsolnia. Ha valamelyik Pánik Gomb opciót kapcsolja be, be kell kapcsolnia a Pánik opciókat a Központon is.

TÁVIRÁNYÍTÓ KIJELÖLÉS


Sorozatszám Kijelzéssel (26. oldal) megtudhatja a távirányító sorozatszámát, majd írja be a sorozatszámát a megfelelő szekcióba. Ha csippanást hall, hiba történt vagy a távirányító már hozzá van rendelve valamihez. A távirányító törléséhez, lépje na kívánt szekcióba és gépeljen 000000 értéket Liberator telepítésnél, vagy nyomja meg a [FORCE] gombot Omnia esetén.



Szekció #	Sorozat #	Szekció #	Sorozat #
[721]	<u> </u> / <u> </u> / <u> </u> / <u> </u> / <u> </u> / <u> </u> / <u> </u> / <u> </u> TÁVIRÁNYÍTÓ #1	[731]	<u> </u> / <u> </u> / <u> </u> / <u> </u> / <u> </u> / <u> </u> / <u> </u> / <u> </u> TÁVIRÁNYÍTÓ #1
[722]	<u> </u> / <u> </u> / <u> </u> / <u> </u> / <u> </u> / <u> </u> / <u> </u> / <u> </u> TÁVIRÁNYÍTÓ #2	[732]	<u> </u> / <u> </u> / <u> </u> / <u> </u> / <u> </u> / <u> </u> / <u> </u> / <u> </u> TÁVIRÁNYÍTÓ #2
[723]	<u> </u> / <u> </u> / <u> </u> / <u> </u> / <u> </u> / <u> </u> / <u> </u> / <u> </u> TÁVIRÁNYÍTÓ #3	[733]	<u> </u> / <u> </u> / <u> </u> / <u> </u> / <u> </u> / <u> </u> / <u> </u> / <u> </u> TÁVIRÁNYÍTÓ #3
[724]	<u> </u> / <u> </u> / <u> </u> / <u> </u> / <u> </u> / <u> </u> / <u> </u> / <u> </u> TÁVIRÁNYÍTÓ #4	[734]	<u> </u> / <u> </u> / <u> </u> / <u> </u> / <u> </u> / <u> </u> / <u> </u> / <u> </u> TÁVIRÁNYÍTÓ #4
[725]	<u> </u> / <u> </u> / <u> </u> / <u> </u> / <u> </u> / <u> </u> / <u> </u> / <u> </u> TÁVIRÁNYÍTÓ #5	[735]	<u> </u> / <u> </u> / <u> </u> / <u> </u> / <u> </u> / <u> </u> / <u> </u> / <u> </u> TÁVIRÁNYÍTÓ #5
[726]	<u> </u> / <u> </u> / <u> </u> / <u> </u> / <u> </u> / <u> </u> / <u> </u> / <u> </u> TÁVIRÁNYÍTÓ #6	[736]	<u> </u> / <u> </u> / <u> </u> / <u> </u> / <u> </u> / <u> </u> / <u> </u> / <u> </u> TÁVIRÁNYÍTÓ #6
[727]	<u> </u> / <u> </u> / <u> </u> / <u> </u> / <u> </u> / <u> </u> / <u> </u> / <u> </u> TÁVIRÁNYÍTÓ #7	[737]	<u> </u> / <u> </u> / <u> </u> / <u> </u> / <u> </u> / <u> </u> / <u> </u> / <u> </u> TÁVIRÁNYÍTÓ #7
[728]	<u> </u> / <u> </u> / <u> </u> / <u> </u> / <u> </u> / <u> </u> / <u> </u> / <u> </u> TÁVIRÁNYÍTÓ #8	[738]	<u> </u> / <u> </u> / <u> </u> / <u> </u> / <u> </u> / <u> </u> / <u> </u> / <u> </u> TÁVIRÁNYÍTÓ #8

ZÓNA BŐVÍTŐ BUS MODULOK

Csak egy SPC/APR3-ZX4 vagy egy SPC/APR3-ZX8 kapcsolható minden Spectra Közponhozt. A következő szekciók SPC-ZX4 verzió 1.0-hoz, APR3-ZX4 verzió 1.0-hoz, SPC-ZX8 verzió 1.0-hoz és APR3-ZX8 verzió 1.4-hez vannak.

 Modulok APR- előtaggal kompatibilisek a Spectrával (verzió 2.0 és magasabb) és a Digiplexszel. Modulok APR3- előtaggal kompatibilisek a Spectrával (verzió 2.0 és magasabb), Digiplexszel és DigiPLEXNE-vel.

Félkövér = Alapértelmezett beállítás

SZEKCIÓ [650]: OPCIÓK

opció		KI	BE
[1]	EOL (vonalvég) Ellenállás vezetékes Modulhoz	1 Nincs EOL	1 EOL Ellenállás
[2]	Zóna Bővítő Modul Szabotázs Felismerés	1 Kikapcsolt	1 Z1 Szabotázs Bem. lesz
[3]	PGM1 SPC/APR3-ZX8-on követi a [124] & [125] szekcióban programozott Teljes PGM-et	1 Kikapcsolt	1 Bekapcsolt
[4]-[8]	Jövőbeli Használat	1 N/A	1 N/A

SZEKCIÓ [651]: ZÓNA KIJELELÉS

opció	lásd "Zóna Felismerés Táblázat" 5. oldal.	KI	BE
[1]	Bemenet Z1 =Bővítő Bemenet 1	1 Kikapcsolt	1 Bekapcsolt
[2]	Bemenet Z2 =Bővítő Bemenet 2	1 Kikapcsolt	1 Bekapcsolt
[3]	Bemenet Z3 =Bővítő Bemenet 3	1 Kikapcsolt	1 Bekapcsolt
[4]	Bemenet Z4 =Bővítő Bemenet 4	1 Kikapcsolt	1 Bekapcsolt
[5]	Bemenet Z5 (csak SPC/APR3-ZX8) =Bővítő Bem 5	1 Kikapcsolt	1 Bekapcsolt
[6]	Bemenet Z6 (csak SPC/APR3-ZX8) =Bővítő Bem 6	1 Kikapcsolt	1 Bekapcsolt
[7]	Bemenet Z7 (csak SPC/APR3-ZX8)=Bővítő Bem. 7	1 Kikapcsolt	1 Bekapcsolt
[8]	Bemenet Z8 (csak SPC/APR3-ZX8)=Bővítő Bem. 8	1 Kikapcsolt	1 Bekapcsolt

PGM PROGRAMOZÁS (CSAK SPC-ZX8 és APR3-ZX8)

A PGM csak 100emp-vel a választott esemény jelentkezése után fog aktiválódni vagy deaktiválódni. A PGM Deaktiválás Esemény használható más aktiválás Eseményként, ha a PGM Időzítő (szekció [655]) 000-ától eltérő értékre van programozva. A Rendszer figyelmen kívül hagyja a PGM-et, ha Teljes PGM követésére van programozva (opció [3] [650] szekcióban). Csak az alábbi táblázat PGM Eseményei használhatók.

Szekció #	Decimális érték (000-255)	Leírás	Alapérték
[655] ___/___/___	mp (000 = Deaktiválás Eseményt követ)	PGM1 IDŐZÍTŐ	5 mp.

Szekció #	Esem. csop. #	Alcsoport #	Partíció #
[656] PGM1 Aktiválás Esemény	___/___	___/___	___/___
[657] PGM1 Deaktiválás Esemény	___/___	___/___	___/___

Esemény Csoport #	Alcsoport #	Partíció #
SPC-ZX8-ra:	01 = Bővítő Bemenet 1 - szekció [651] - [1]	Nem használt; gépeljen 00-át
60 = Vezetékes zóna nyitva	02 = Bővítő Bemenet 2 - szekció [651] - [2]	
61 = Vezetékes zóna zárva	03 = Bővítő Bemenet 3 - szekció [651] - [3]	
62 = Vezetékes Szabotázs nyitva	04 = Bővítő Bemenet 4 - szekció [651] - [4]	
63 = Vezetékes Szabotázs zárva	05 = Bővítő Bemenet 5 - szekció [651] - [5]	
	06 = Bővítő Bemenet 6 - szekció [651] - [6]	
APR3-ZX8-ra:	07 = Bővítő Bemenet 7 - szekció [651] - [7]	
60 = Vezetékes zóna/Vezetékes Szabot. nyitva	08 = Bővítő Bemenet 8 - szekció [651] - [8]	
61 = Vezetékes zóna/Vezetékes Szabot. zárva	99 = bármilyen zóna Bővítő bus Modul Bemenet	

FELHASZNÁLÓ MŰVELETEK

PARTÍCIÓZÁS

A **Spectra** Rendszer Partíciózás jellemzővel rendelkezik, mely a riasztás Rendszert két területre osztja fel, Partíció 1 és Partíció 2. A Partíciózás olyan telepítésekben használható, ahol az osztott biztonsági Rendszer praktikusabb, például iroda/áruház épület. **Ha a Rendszer nem Partíciózott, minden Felhasználókód és jellemző Partíció 1-hez tartozik.**

Hogyan működik a Partíciózott Rendszer?

- Felhasználók csak a kijelölt partícióikat élesíthetik vagy hatástalaníthatják.
- Csak Partíció 1-hez rendelt zónák élesednek vagy hatástalanodnak, ha Partíció 1 élesített vagy Hatástalanított.
- Csak Partíció 2-höz rendelt zónák élesednek vagy hatástalanodnak, ha Partíció 2 élesített vagy hatástalanított.
- Mindkét partícióhoz rendelt zónák élesednek, ha mindkét Partíció élesített és akkor hatástalanodnak, ha legalább egyik hatástalanított.
- A Rendszer néhány jellemzője partíciónként külön programozható.

BELÉPŐKÓDOK PROGRAMOZÁSA

A Felhasználó Belépőkódok személyi azonosítószámok, melyekkel a felhasználók különböző programozási módokba beléphetnek, élesíthetik vagy hatástalaníthatják a riasztás Rendszert és aktiválhatják vagy deaktiválhatják a PGMeket. A **Spectra** biztonsági Rendszerek a következőket támogatják:

Rendszer Mester Kód élesíthet vagy hatástalaníthat bármilyen Partíciót, bármilyen élesítési móddal és létrehozhat, módosíthat vagy törölhet bármilyen felhasználó **Belépőkódot**. Csak a Rendszer Master Kód módosíthat vagy törölhet mindkét partícióhoz rendelt Felhasználó Belépőkódot.

Mester Kód 1 permanensen Partíció 1-hez rendelt, létrehozhat, módosíthat és törölhet **Felhasználó Belépőkódokat**, melyek Partíció 1-hez vannak rendelve.

Mester Kód 2 permanensen Partíció 2-höz rendelt (kivéve, ha a Partíciózás Kikapcsolt, **Mester Kód 2** Partíció 1-hez rendelődik), létrehozhat, módosíthat és törölhet **Felhasználó Belépőkódokat**, melyek a Partícióhoz vannak rendelve.

45 Felhasználó Belépőkód (beleértve 1 Duress Kód)

Hogyan Programozhat Belépőkódot?

- 1) Nyomjon [ENTER]-T
- 2) Gépelje be a [RENDSZER MASTER KÓD]-OT vagy a [MASTER KÓD]-ot
- 3) Gépelje be a [SZEKCIÓ] 3 jegyét (lásd Felhasználókód Táblázat)
- 4) Gépelje be a [BELÉPŐKÓD] 4 VAGY 6 JEGYÉT
[ENTER] vilog. Térjen vissza a 3. lépéshez.

Hogyan törölhet Belépőkódot?

- 1) Ismétlje meg a lépéseket 1 - 3-ig (lásd lent)
- 2) Nyomja meg a [FORCE] gombot a Belépőkód jegyeinként (4- vagy 6-szor) amíg a Kezelő csippant.

Felhasználókód Táblázat

Szekció	Felhasználókódok
[001]	Felhasználókód 001 = Rendszer Mester Kód
[002]	Felhasználókód 002 = Mester Kód 1
[003]	Felhasználókód 003 = Mester Kód 2
[004] - [047]	Felhasználókód 004 - Felhasználókód 047
[048]	Felhasználókód 048 vagy Duress Kód

CSIPOGÓ ZÓNÁK PROGRAMOZÁSA

Itt programozhatja be, melyik zónán legyen *Csipogás Bekapcsolva*. A *Csipogó* zónában a Kezelő sűrűn csipog (BÍP-BÍP-BÍP-BÍP), ha a zóna nyitva van. Minden Kezelőt külön kell Csipogás Programozni. A Kezelő csipogást újra kell programozni a Rendszer teljes táp Hiány után.

10-ZÓNÁS LED KEZELŐ:

Tartson nyomva egy gombot [1] és [10] között 3 mp-ig a csipogás aktiválására vagy deaktiválására zóna 1 és 10 között. Például, tartsa nyomva [1] gombot zóna 1 csipogásának bekapcsolásához. A gomb nyomva tartása után, ha a csipogás bekapcsolódott, a Kezelő megerősített csipog. Ha a Kezelő kilépést csippan, a csipogás arra a zónára Kikapcsolt.

16-ZÓNÁS LED KEZELŐ:

Tartsa nyomva a [9] gombot. Gépelje be a kétjegyű (01 - 16) zónaszámot. Ha a LED világít, a zóna csipogás bekapcsolt. Ha a LED nem világít, a zóna nem csipog. Ha a kívánt zónák csipogását beállította, nyomjon [ENTER]-T.

LCD KEZELŐ:

Tartsa nyomva a [9] gombot. Gépelje be a kétjegyű (01 - 16) zónaszámot vagy a nyilakkal lapozza át a zónákat. Ha a kívánt zóna megjelent, nyomja meg a [FNC1] gombot. Ha a szükséges zónák csipogását beállított, nyomjon [ENTER]-T.

KEZELŐ NÉMÍTÁS

Tartsa nyomva a [CLEAR] gombot 3 mp-ig a Kezelő némítás be- vagy kikapcsolásához. Ha náma, a Kezelő csak akkor csipog, ha gombot nyom le vagy a Kezelő Kilépést vagy Megerősítést csipog. Minden más csipogó funkció Kikapcsolt.

KEZELŐ HÁTTÉR VILÁGÍTÁS (CSAK 1686H és 1686V)

A gombok háttér világítása változtatható igény szerint. Négy szint van. A [MEM] gombbal állíthatja be a kívánt szintet. A [MEM] gomb minden megnyomása egyel növeli a szintet a maximumig. A maximum elérése után, a háttér világítás szintje a legalacsonyabbra tér vissza és a folyamat kezdődik előlről. Háttér világítás szint változtatásához:

Hogyan módosíthatja a háttér világítást?

- 1) Tartsa nyomva a [MEM] gombot 3 mp-ig
- 2) A [MEM] gomb világít
- 3) NYOMJA MEG A [MEM] gombot a kívánt szint beállításához
- 4) Nyomjon [CLEAR]-T vagy [ENTER]-T Kilépés

GYORS FUNKCIÓ GOMBOK

TELEPÍTŐ TESZT MÓD

[ENTER] + [TELEPÍTŐ KÓD] + [TBL] vagy [TRBL]

A Telepítő Teszt Mód séta tesztek teszt lehetővé, nyitott zónánál a Csengő/sziréna egyet csippan, zárt zónánál kettőt. Belépéshez nyomjon [ENTER] + [TELEPÍTŐ KÓD] + [TBL] vagy [TRBL] kombinációt. A Kezelő Megerősített csipog. Kikapcsoláshoz, [TBL] vagy [TRBL] gomb újra. A Kezelő Kilépést csipog.

TESZT JELENTÉS

[ENTER] + [TELEPÍTŐ/MESTER KÓD] + [MEM]

A [211] szekcióban programozott "Teszt Jelentés" jelentéskódot küldi a központi állomásnak.

WINLOAD SZOFTVER HÍVÁSA

[ENTER] + [TELEPÍTŐ/MESTER KÓD] + [BYP]

Ez a jellemző hozzálétre a kommunikációt a Központ és a WinLoad Szoftvert használó számítógép között. Miután belépett a módba, a Központ felhívja a [150] szekcióban programozott telefonszámot.

KOMMUNIKÁCIÓ TÖRLÉSE

[ENTER] + [TELEPÍTŐ/MESTER KÓD] + [STAY]

Minden kommunikációt töröl a következő jelenthető Eseményig. Ha a Mester Kódot használta, csak a WinLoad kommunikáció törlődik.

VÁLASZ WINLOAD SZOFTVERNEK

[ENTER] + [TELEPÍTŐ/MESTER KÓD] + [FORCE]

A Központot választatja a bejövő telefonhívásra.

FÜGGELÉK A - ADEMCO CID JELENTÉS KÓD LISTA (PROG.)

Ha Ademco Contact ID Programozható Kód formátumot használ, gépelje be a 2-jegyű hexadecimális értéket az alábbi táblázatból (**Prog. Érték**) a [160] - [213] szekciókba, a kívánt jelentéskódok programozásához. **0 érték beviteléhez nyomjon [FORCE] gombot.**

CID#	Jelentéskód	Prog. Ért.	CID#	Jelentéskód	Prog.Ért.	CID#	Jelentéskód	Prog.Ért.
EU. RIASZTÁSOK - 100			204	Alacsony Vízsztint	2F	403	Automatikus Ny/Z	5D
100	Eü. Riasztás	01	205	Szivattyú Aktiválva	30	404	Késő Ny/Z	5E
101	Függő Adó	02	206	Szivattyú Hiba	31	405	Halasztott	5F
102	Nem tid bejelentkezni	03	RENDSZER HIBÁK - 300 & 310			406	Törölt	60
TŰZ RIASZTÁSOK - 110			300	Rendszer Hiba	32	407	Táv Élesítés/Hatástalanítás	61
110	Tűz Riasztás	04	301	AC Hiány	33	408	Gyors Élesítés	62
111	Füst	05	302	Alacsony Rendszer Akku	34	409	Kulcskapcsoló Ny/Z	63
112	Égés	06	303	RAM Ellenősszeg Rossz	35	TÁVIRÁNYÍTÓ BELÉPÉS - 410		
113	Vízfolyás	07	304	ROM Ellenősszeg Rossz	36	411	Visszahívás kérés történt	64
114	Hő	08	305	Rendszer Reset	37	412	Siker - Letöltés Engedély	65
115	Állomás Hívás	09	306	Központ Program Változott	38	413	Sikertelen Belépés	66
116	Vezeték	0A	307	Ön-Teszt Hiba	39	414	Rendszer Kikapcsolás	67
117	Láng	0B	308	Rendszer Kikapcsolás	3A	415	Tárcsázó Kikapcsolás	68
118	Közeli Riasztás	0C	309	Akku Teszt Hiba	3B	BELÉPTETŐ - 420		
PÁNÍK RIASZTÁSOK - 120			310	Alap Hiba	3C	421	Belépés negtagadva	69
120	Pánik Riasztás	0D	HANGSZÓRÓ/RELÉ HIBÁK - 320			422	Felhasználó Belépés jelentése	6A
121	Duress	0E	320	Hangszóró Relé	3D	HANGSZÓRÓ RELÉ KIKAPCSOLÁSOK - 520		
122	Néma	0F	321	Csengő 1	3E	520	Hangszóró/Relé Kikapcsolt	6B
123	Hangos	10	322	Csengő 2	3F	521	Csengő 1 Kikapcsolt	6C
BETÖRÉS RIASZTÁSOK - 130			323	Riasztás Relé	40	522	Csengő 2 Kikapcsolt	6D
130	Betörés	11	324	Hiba Relé	41	523	Riasztás Relé Kikapcsolt	6E
131	Külső	12	325	Visszafordítás	42	524	Hiba Relé Kikapcsolt	6F
132	Belső	13	RENDSZER PERIFÉRIA HIBÁK - 330 & 340			525	Fordító Relé kikapcsolt	70
133	24-Órás	14	330	Rendszer Periféria	43	KOM. KIKAPCSOLÁSOK - 550 & 560		
134	Belépés/Kilépés	15	331	Polling hurok nyitva	44	551	Tárcsázó Kikapcsolt	71
135	Nappal/Éjjel	16	332	Polling hurok rövid	45	552	Rádiós Adó Kikapcsolt	72
136	Kívül	17	333	Bővítő Modul Hiba	46	KIKERÜLÉSEK - 570		
137	Szabotázs	18	334	Ismétlő Hiba	47	570	Zóna Kikerülés	73
138	Közeli Riasztás	19	335	Helyi nyomtató papír hiány	48	571	Tűz Kikerülés	74
ÁLTALÁNOS RIASZTÁSOK - 140			336	Helyi nyomtató Hiba	49	572	24-órás Zóna Kikerülés	75
140	Általános Riasztás	1A	KOMMUNIKÁCIÓS HIBÁK - 350 & 360			573	Betörés Kikerülés	76
141	Polling Hurok nyitva	1B	350	Kommunikáció	4A	574	Csoport Kikerülés	77
142	Polling Hurok rövid	1C	351	Telco Hiba 1	4B	TESZT/EGYÉB - 600		
143	Bővítő Modul Hiba	1D	352	Telco Hiba 2	4C	601	Kézi Kapcsoló Teszt	78
144	Szenzor Szabotázs	1E	353	Nagy hatósugarú rádió	4D	602	Periodikus Teszt Jelentés	79
145	Bővítő Modul Szabotázs	1F	354	Nem kommunikál	4E	603	Periodikus RF Adás	7A
24-ÓRÁS NEM-BETÖRÉS - 150 & 160			355	Rádiós Felügyelet hiány	4F	604	Tűz Teszt	7B
150	24-órás Nem-Betörés	20	356	Központi Polling hiány	50	605	Állapot Jelentés Következik	7C
151	Gázt érzékelt	21	VÉDELMIHUROK HIBÁK - 370			606	Belehallgatás Következik	7D
152	Fagyás	22	370	Védelmihurok	51	607	Séta Teszt Mód	7E
153	Hőveszteség	23	371	Védelmihurok nyitva	52	621	Esemény Napló Reset	7F
154	Vízszivárgás	24	372	Védelmihurok rövid	53	622	Esemény Napló 50% Tele	80
155	Fólia szakadás	25	373	Tűz Hiba	54	623	Esemény Napló 90% Tele	81
156	Nap Hiba	26	SZENZOR HIBÁK - 380			624	Esemény Napló Túlsordult	82
157	Alacsony palackos gáz szint	27	380	Szenzor Hiba	55	625	Idő/Dátum Reset	83
158	Magas hőmérséklet	28	381	Felügyelet hiány -RF	56	626	Idő/Dátum Pontatlan	84
159	Alacsony hőmérséklet	29	382	Felügyelet hiány - RPM	57	627	Program Mód Belépés	85
161	Légáram hiány	2A	383	Szenzor Szabotázs	58	628	Program Mód Kilépés	86
TŰZ FELÜGYELET - 200 & 210			384	Rádiós adó alacsony Akku	59	631	Kivétel Ütem Változás	87
200	Tűz Felügyelet	2B	NYITÁS/ZÁRÁS - 400					
201	Alacsony Víznyomás	2C	400	Nyitás/Zárás	5A			
202	Alacsony CO2	2D	401	Felhasználó Ny/Z	5B			
203	Gátszelep Szenzor	2E	402	Csoport O/C	5C			

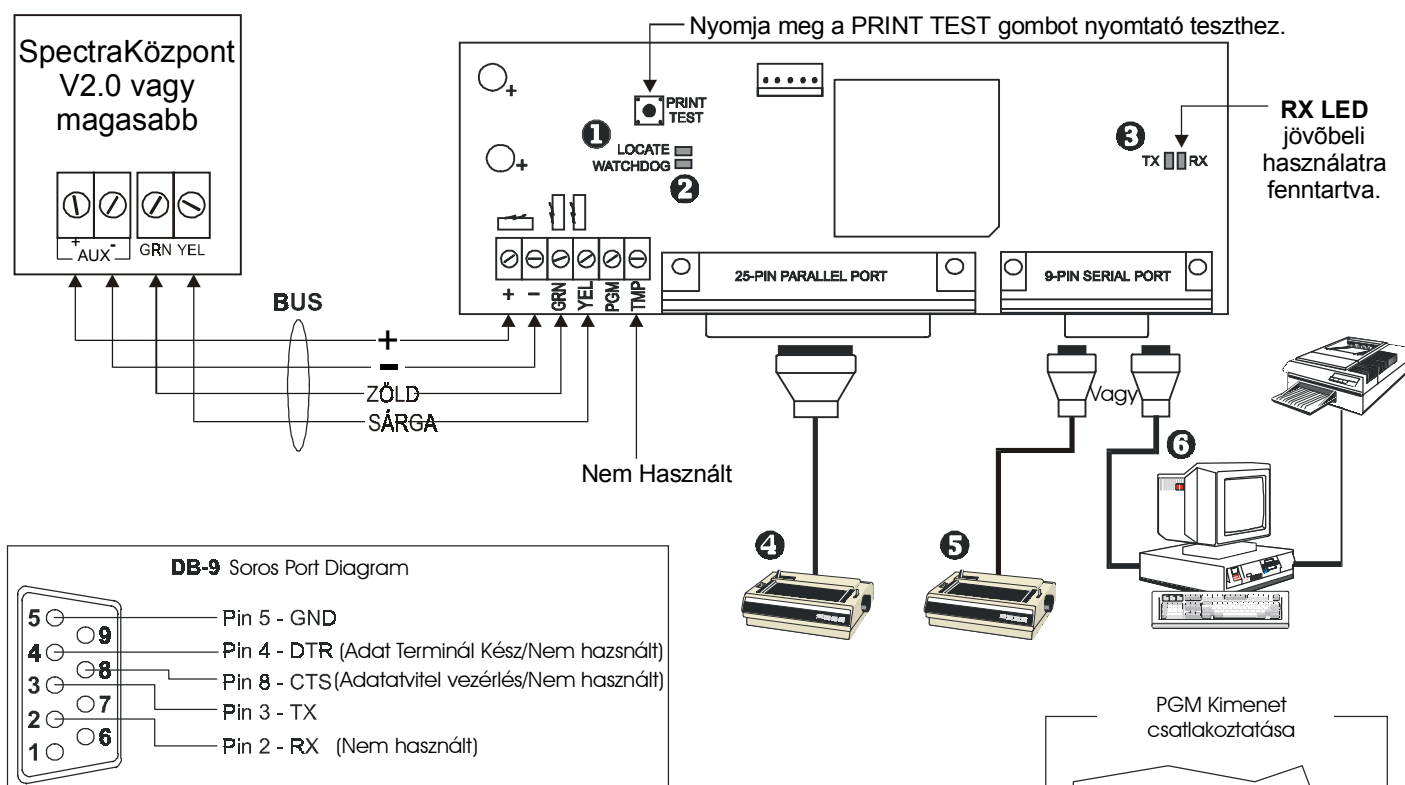
FÜGGELÉK B - ADEMCO CID JELENTÉS KÓD LISTA (ÖSSZES)

Rendszer Esemény	Alapértelmezett Contact ID Jelentéskód ha opció [3] szekció [136]-ban bekapcs.
Élesítés Mester Kóddal (##)	3 4A1 - Felhasználó Zár
Élesítés Felhasználókóddal (##)	3 4A1 - Felhasználó Zár
Élesítés Kulcskapcsolóval (##)	3 4A9 - Kulcskapcsoló Zár
Auto Élesítés	3 4A3 - Automatikus Zárás
Élesítés PC Szoftverrel	3 4A7 - Táv Élesítés/Hatástalanítás
Késő Zárni	3 4A4 - Késő Zárni
Nincs Mozgás	3 4A4 - Késő Zárni
Rész Élesítés	1 574 - Csoport Kikerülés
Gyors Élesítés	3 408 - Gyors Élesítés
Hatástalanítás Mester Kóddal (##)	1 4A1 - Felhasználó Nyit
Hatástalanítás Felhasználókóddal (##)	1 4A1 - Felhasználó Nyit
Hatástalanítás Kulcskapcsolóval (##)	1 4A9 - Kulcskapcsoló Nyit
Hatástalanítás Riasztás után Mester Kóddal (##)	1 4A1 - Felhasználó Nyit
Hatástalanítás Riasztás után Felhasználókóddal (##)	1 4A1 - Felhasználó Nyit
Hatástalanítás Riasztás után Kulcskapcsolóval (##)	1 4A9 - Kulcskapcsoló Nyit
Auto Élesítés Törlés	1 4A5 - Halasztott Nyitás/Zárás
Hatástalanítás PC Szoftverrel	1 4A7 - Táv Élesítés/Hatástalanítás
Hatástalanítás Riasztás után PC Szoftverrel	1 4A7 - Táv Élesítés/Hatástalanítás
Zóna Kikerülve (##)	1 57A - Zóna Kikerülés
Zóna Riasztás (##)	1 13A - Betörés Riasztás
Tűz Riasztás (##)	1 11A - Tűz Riasztás
Zóna Riasztás Visszaáll (##)	3 13A - Betörés Riasztás Visszaáll
Tűz Riasztás Visszaáll (##)	3 11A - Tűz Riasztás Visszaáll
Pánik 1 - Vészhelyzet	1 12A - Pánik Riasztás
Pánik 2 - Eü.	1 1AA - Eü. Riasztás
Pánik 3 - Tűz	1 115 - Állomás Hívás
Jelenlegi Zárás	3 4AA - Nyit/Zár
Global zóna shutdown	1 574 - Csoport kikerülés
Duress Riasztás	1 121 - Duress
Zóna Kikapcsolás (##)	1 57A - Zóna Kikerülés
Zóna Szabotázs (##)	1 144 - Szenzor Szabotázs
Zóna Szabotázs Visszaáll (##)	3 144 - Szenzor Szabotázs Visszaáll
AC Hiba	1 3A1 - AC Hiány

Rendszer Esemény	Alapértelmezett Contact ID Jelentéskód ha opció [3] szekció [136]-ban bekapcs.
Akku Hiba	1 3A9 - Akku teszt Hiba
AUX Táp Hiba	1 3AA - Rendszer Hiba
Csengő Kimenet áram határ	1 321 - Csengő 1
Csengő Hiány	1 321 - Csengő 1
Órahiány	1 626 - Idő/Dátum Pontatlan
Tűzhurok Hiba	1 373 - Tűz Hiba
Rádiós Adó Alacsony Akku	1 384 - RF Adó Alacsony Akku
Rádiós Adó Felügyelet Hiány	1 381 - Felügyelethiány - RF
Modul Hiba	1 333 - Bővítő Modul Hiba
Nyomtató Hiba	1 336 - Helyi Nyomtató Hiba
Nem kommunikál központi állomással	1 354 - Nem kommunikál
TLM Hiba Visszaáll	3 351 - Telco 1 Hiba Visszaáll
AC Hiba Visszaáll	3 3A1 - AC Hiány Visszaáll
Akku Hiba Visszaáll	3 3A9 - Akku teszt Visszaáll
AUX Táp Hiba Visszaáll	3 3AA - Rendszer Hiba Visszaáll
Csengő Kimenet áram határ Visszaáll	3 321 - Csengő 1 Visszaáll
Csengő hiány Visszaáll	3 321 - Csengő 1 Visszaáll
Óra programozva	3 626 - Idő/Dátum Reset
Tűzhurok Hiba Visszaáll	3 373 - Tűz Hiba Visszaáll
Rádiós Adó Alacsony Akku	3 384 - RF Adó Alacsony Akku
Rádiós Adó Felügyelet Hiány	3 381 - Felügyelethiány - RF
Modul Hiba Visszaáll	3 333 - Bővítő Modul Hiba Visszaáll
Nyomtató Hiba Visszaáll	3 336 - Helyi Nyomtató Hiba Visszaáll
Nem kommunikál központi állomással	3 354 - Nem kommunikál Visszaáll
Hidegindítás	1 3A8 - Rendszer kikapcsolás
Teszt Jelentés bekapcsolt	1 6A2 - Periodikus teszt jelentés
PC Szoftver kommunikáció befejezve	1 412 - Sikeres - letöltés engedély
Telepítő Helyszínen	1 627 - Program Mód Belépés
Telepítő programozás befejezve	1 628 - Program Mód Kilépés

BUS MODUL KAPCSOLATOK

NYOMTATÓ BUS MODUL (APR3-PRT1)

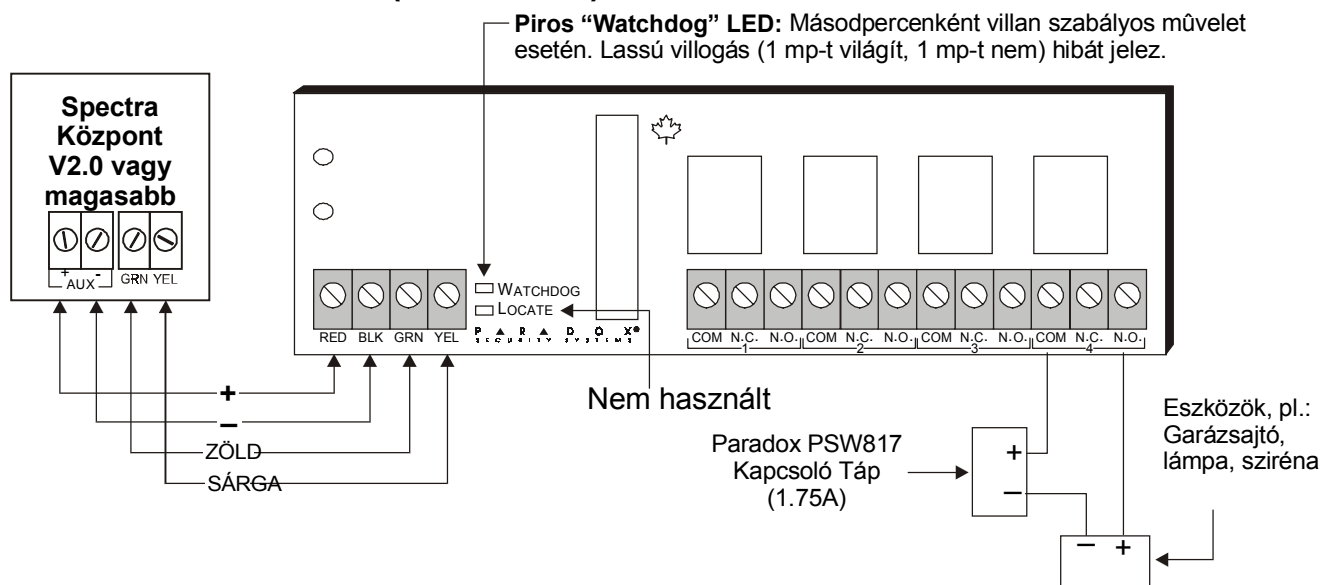


- ❶ Zöld "Locate" LED: Világít indítás alatt
- ❷ Piros "Watchdog" LED: Villog szabályos művelet alatt. Kommunikációs hiba esetén, a piros LED 1 mp-ig világít, 1 mp-ig nem.
- ❸ Piros "TX" LED: Villog, ha a nyomtató modul adatot küld csak a soros porton.
- ❹ 25-Tűs Párhuzamos Port: Csatlakoztassa nyomtató modul 25-tűs párhuzamos portját bármilyen pont mátrix nyomtatóhoz. **Megj.: Amátrix nyomtatónak legalább 80 oszlopot támogatnia kell.**
- ❺ 9-Tűs Soros Port: Csatlakoztassa nyomtató modul 9-tűs soros portját bármilyen pont mátrix nyomtatóhoz. **Megj.: Amátrix nyomtatónak legalább 80 oszlopot támogatnia kell.**
- ❻ 9-Tűs Soros Port: Csatlakoztassa nyomtató modul 9-tűs soros portját a számítógép COM portjához és a monitoron megtekintheti a központ eseményeit. A monitoron megjelenő eseményeket a csatlakoztatott nyomtatóval ki is nyomtathatja.



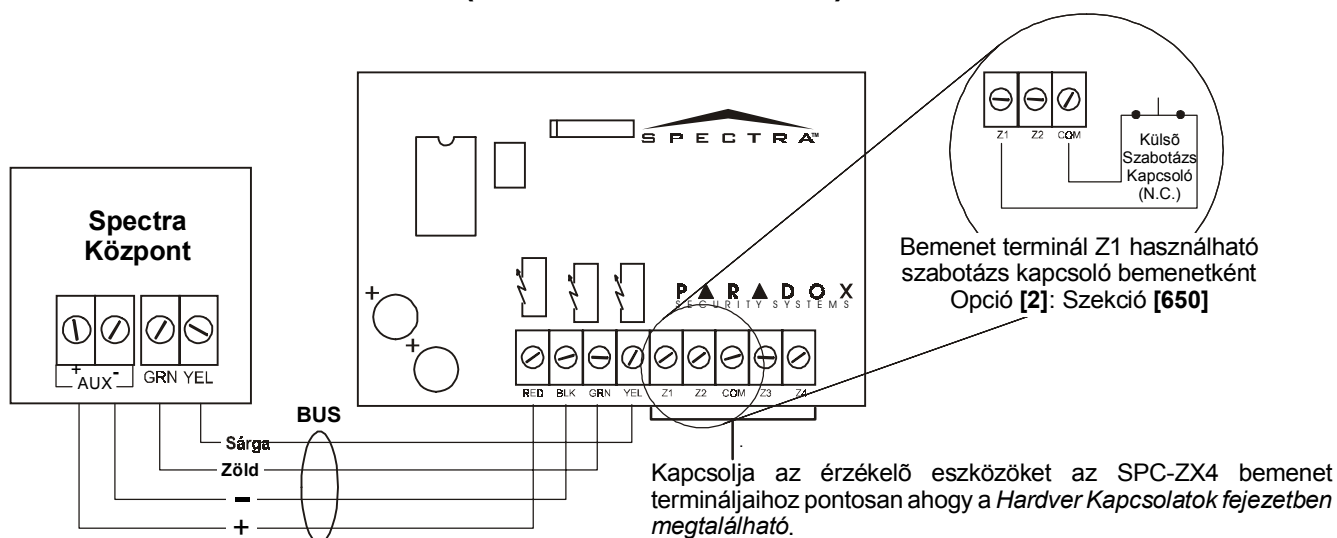
Távolítsa el az AC tápot és az akkut, mielőtt bus modult kapcsol a rendszerhez. Bővítő modul ne csatlakoztasson 76m-nél továbbra a központtól. Csak egy nyomtató modul csatlakoztatható Spectra központként.

4-KIMENETES BUS MODUL (APR3-PGM4)



Távolítsa el az AC tápot és az akkut, mielőtt bus modult kapcsol a rendszerhez. Ne kapcsoljon bővítő modult 76m-nél távolabbra a központtól. Csak egy 4-Kimenetes Bus Modul csatlakoztatható Spectra központoként.

4-ZÓNÁS BŐVÍTŐ BUS MODUL (SPC-ZX4 ÉS APR3-ZX4)

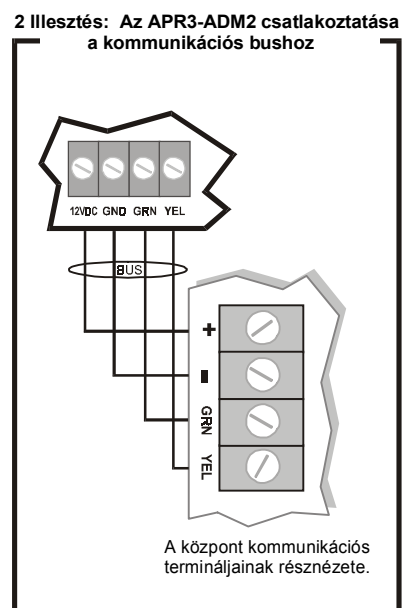
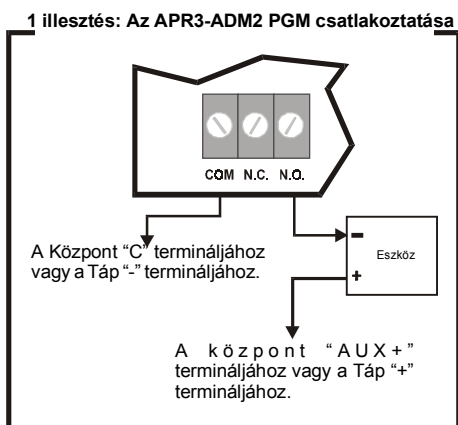
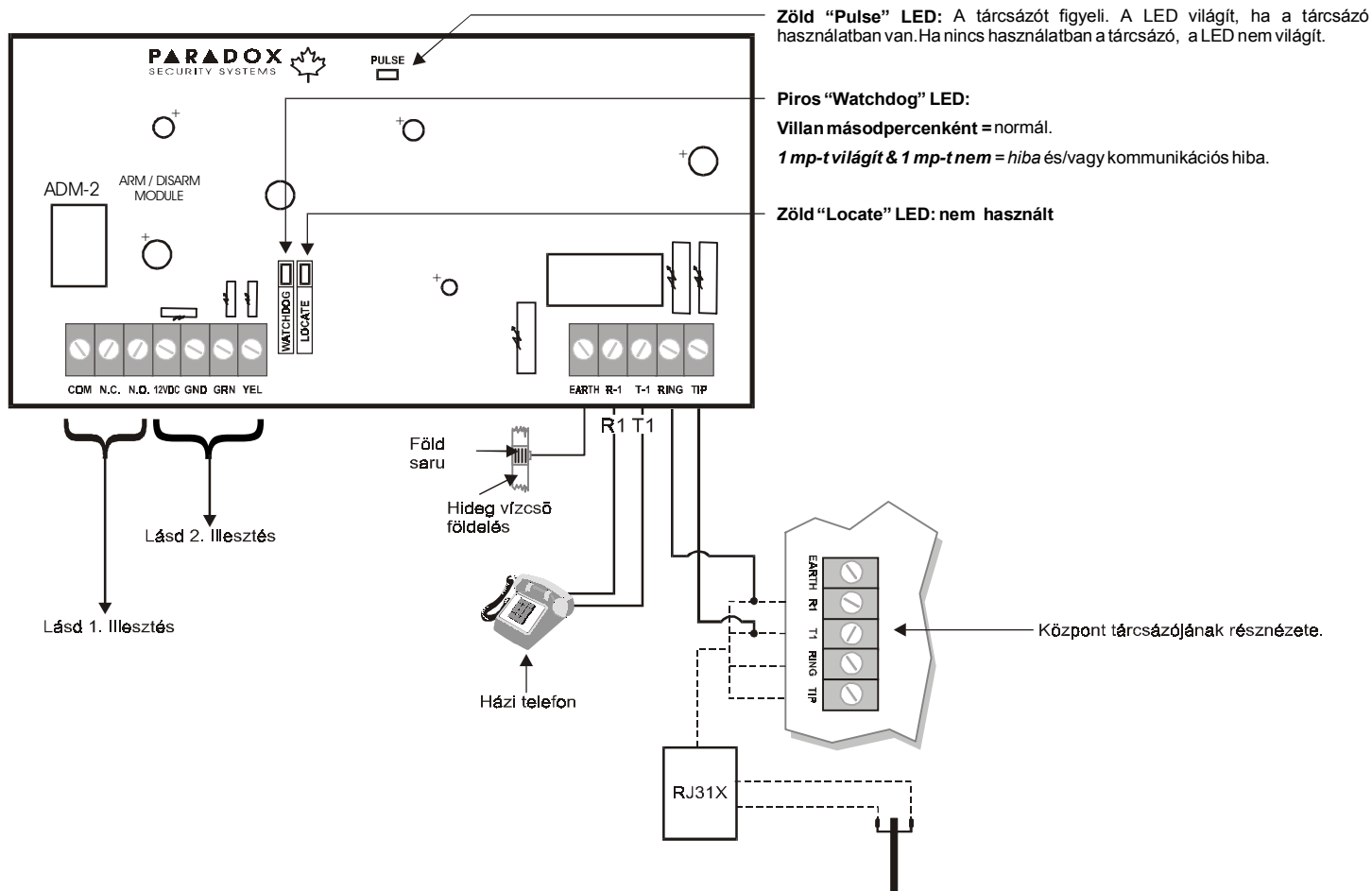


Távolítsa el az AC tápot és az akkut, mielőtt bus modult kapcsol a rendszerhez. Ne csatlakoztasson bővítő modult 76m-nél távolabbra a központtól. Csak egy 4-zónás Bővítő Bus Modul (SPC-ZX4) kapcsolható Spectra központoként.

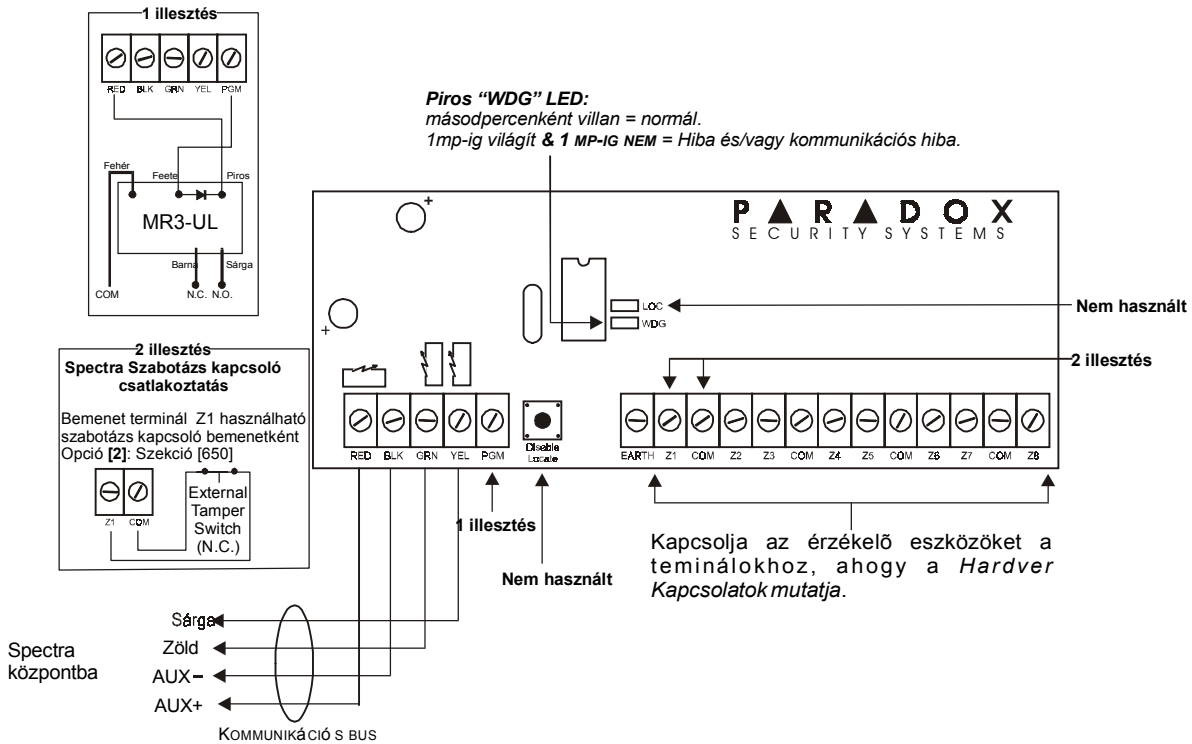


HANG-JELZŐS ÉLESÍTŐ/HATÁSTALANÍTÓ BUS MODUL (APR3-ADM2)

! Távolítsa el az AC és akku tápot a központról, mielőtt csatlakoztatja az APR3-ADM2 modult a rendszerhez. Ne kapcsoljon bővítő modult 76m-nél továbbra a központtól.

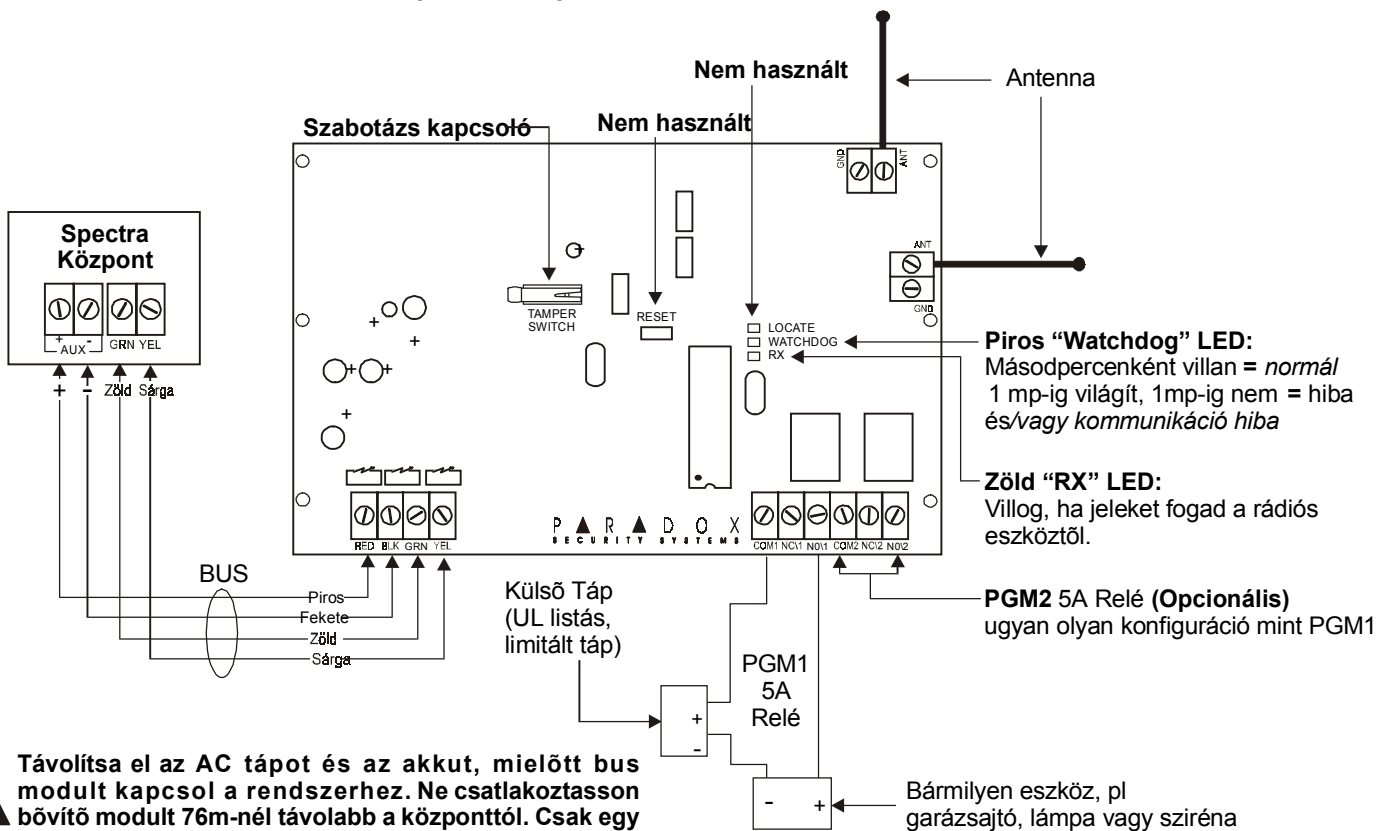


8-ZÓNÁS BŐVÍTŐ BUS MODULOK (SPC-ZX8 ÉS APR3-ZX8)



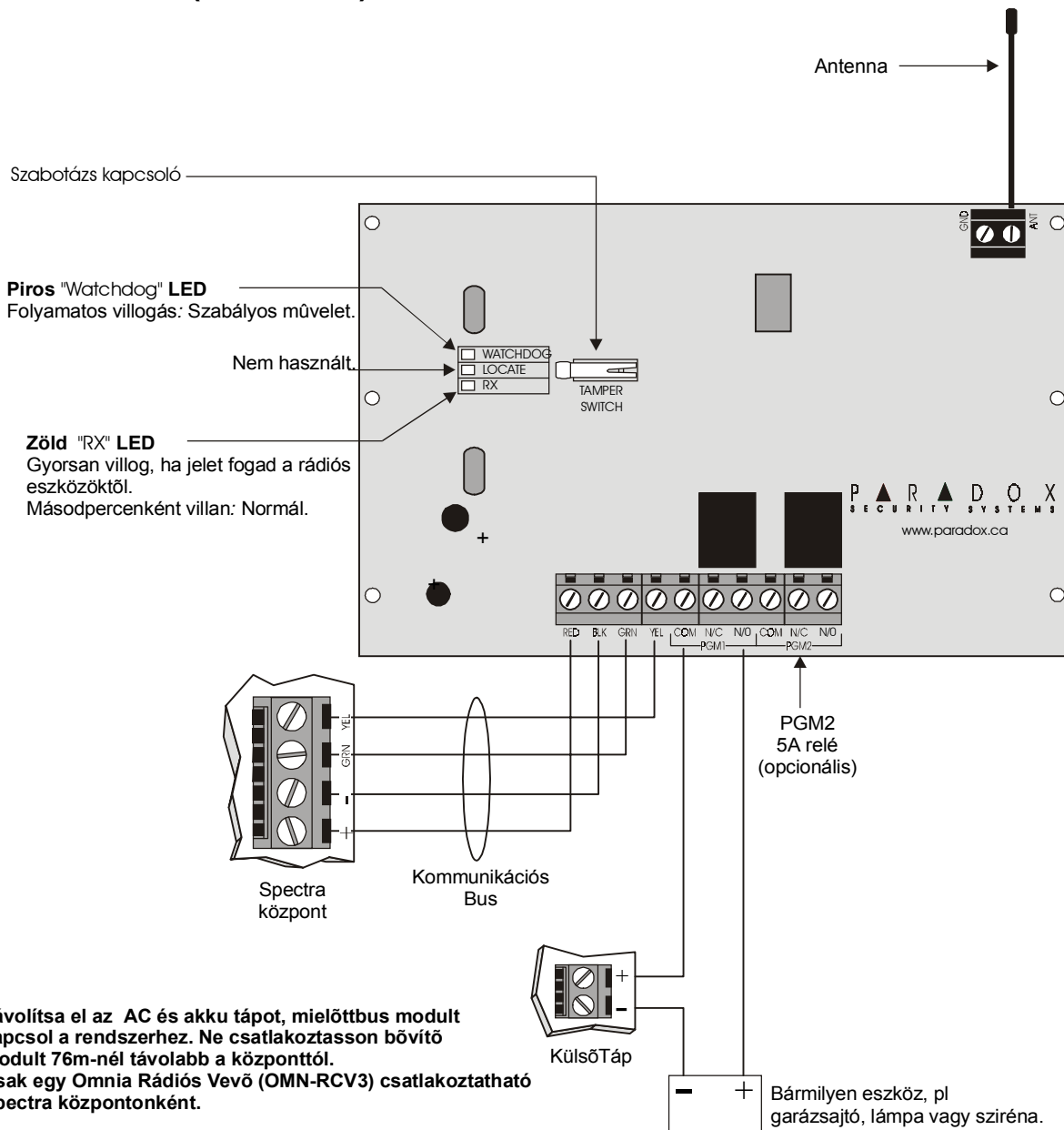
Távolítsa el az AC tápot és az akkut, mielőtt modult kapcsol a rendszerhez. Ne csatlakoztasson bővítő modult 76m-nél tovább a központtól. Csak egy SPC-ZX8 vagy APR3-ZX8 csatlakoztatható Spectra központoként. Az SPC-ZX8 vagy APR3-ZX8 nem támogatja az ATZ jellemzőt, ha Spectra központhoz kapcsolt.

900MHZ RÁDIÓS BUS MODUL (SPC-319)



Távolítsa el az AC tápot és az akkut, mielőtt bus modult kapcsol a rendszerhez. Ne csatlakoztasson bővítő modult 76m-nél tovább a központtól. Csak egy Liberator Rádiós Bus Modul (SPC-319) kapcsolható Spectra központoként.

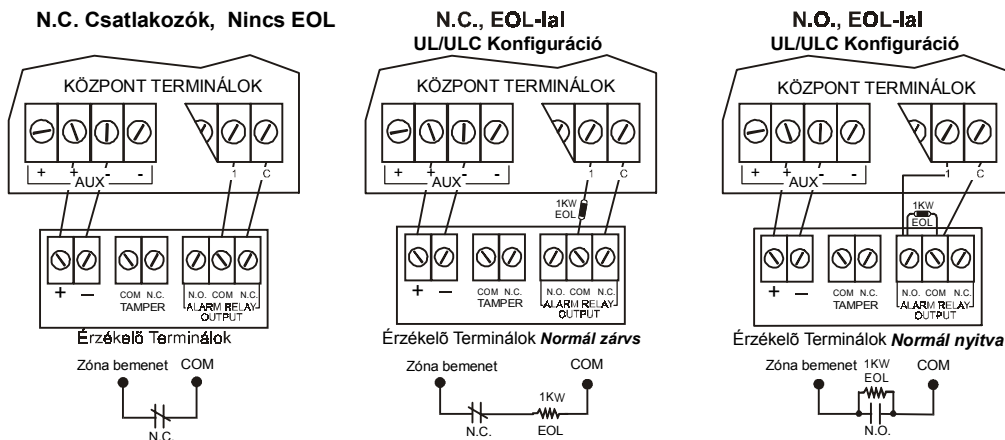
OMNIA RÁDIÓS VEVŐ (OMN-RCV3)



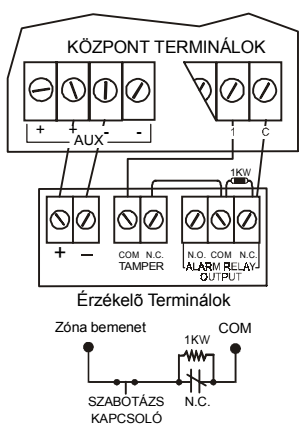
Távolítsa el az AC és akku tápot, mielőtt busz modult kapcsol a rendszerhez. Ne csatlakoztasson bővítő modult 76m-nél tovább a központtól. Csak egy Omnia Rádiós Vevő (OMN-RCV3) csatlakoztatható Spectra központként.

HARDVER KAPCSOLATOK

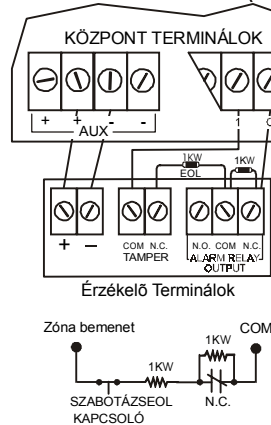
SZIMPLA ZÓNA BEMENETEK



N.C. csatlakozók, Nincs EOL, Szabotázs felismeréssel

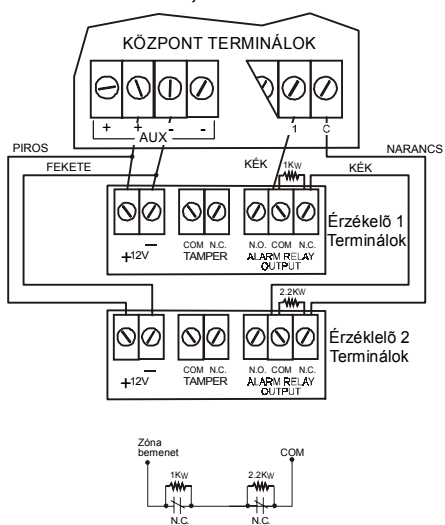


N.C., EOL-lal, Szabotázs & Vezetékhiba felismeréssel (UL/ULC)

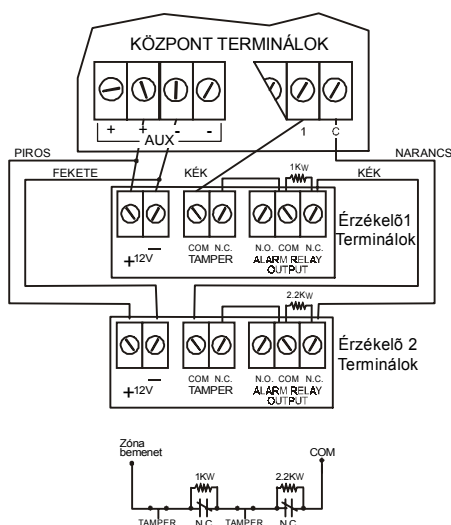


DUPLA ZÓNA BEMENETEK (csak ATZ opciókkal)

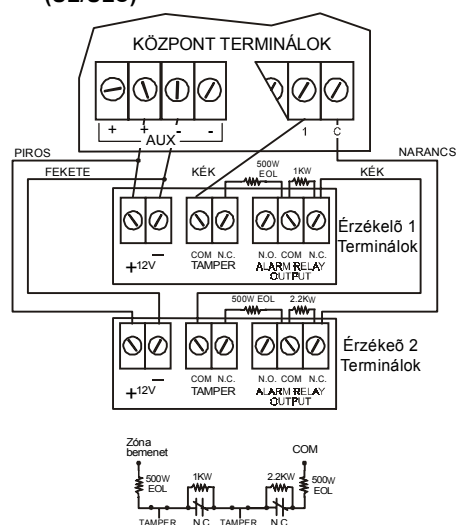
N.C. Csatlakozó, Nincs EOL ellenállás



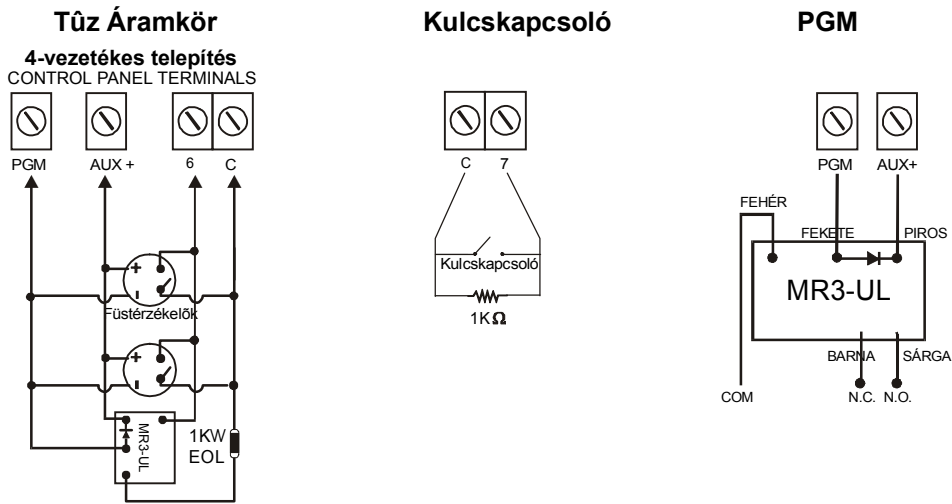
N.C. Csatlakozók, Nincs EOL, Szabotázzsal



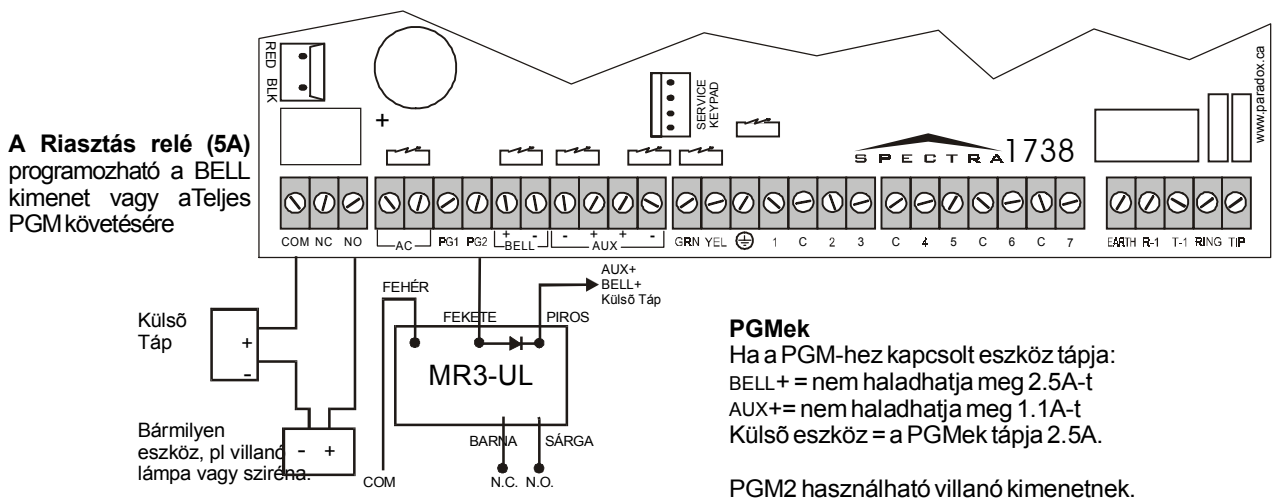
N.C. Csatlakozók, EOL-lal, Szabotázs & Vezetékhiba felismeréssel (UL/ULC)



TŰZ ÁRAMKÖRÖK, KULCSKAPCSOLÓK ÉS PGM EK CSATLAKOZTATÁSA

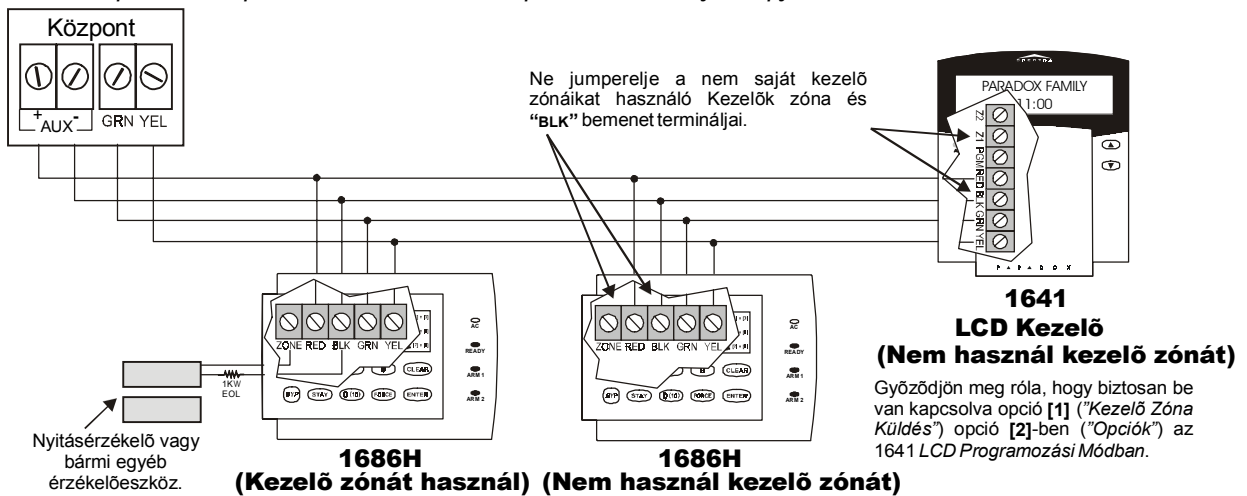


RIASZTÁS RELÉ ÉS PGM2 CSATLAKOZTATÁSA 1738EX ÉS 1738-RA



TÖBB MINT KETTŐ KEZELŐ CSATLAKOZTATÁSA

Ha több mint 2 Kezelő kapcsolt a Központhoz és legalább egy Kezelő zóna használatban van, csatlakoztassa a kép alapján és programozza a *Spectra Központok Ismertető & Telepítési Útmutatója* alapján.

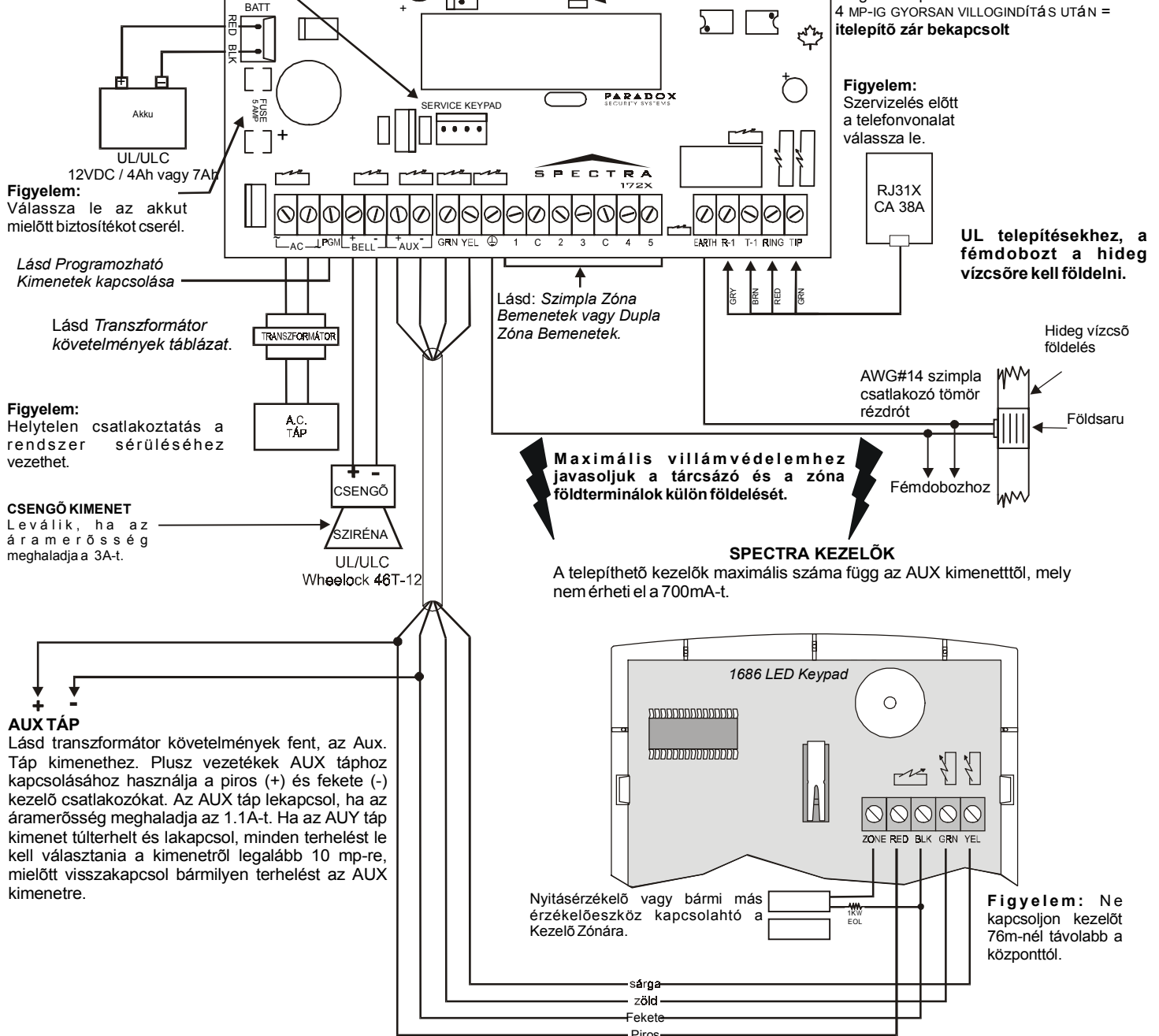


SPECTRA 1728EX ÉS 1728 PCB VÁZLAT

Szervíz kezelő



4-tűs csatlakozó Spectra kezelő vagy Bővítő modul gyors telepítésére.



Minden kimenet 2. Osztályú vagy táp-limitált, kivéve az akku terminált. A 2. Osztályú és táp-limitált tűzriasztás áramköröket CL3, CL3R, CL3P, vagy a Nemzeti Elektromos Törvénykönyvnek, ANSI/NFPA 70, megfelelő helyettesítő kábellel telepíthetők.

Transzformátor Követelmények Táblázat

Transzformátor:	Min. 16VAC 20VA UL: Amseco XP-1620	Javasolt: 16VAC 40VA UL: Basler Electric BE156240CAA007
Spectra DC Táp:	1.2A	1.5A
AUX táp maximum:	tip: 600mA, max: 700mA	tip: 600mA, max: 700mA
Elfogadható Akku Töltő áram (szekció [127] opció [5])	350mA	350mA/700mA

P ▲ R ▲ D O X[®]
S E C U R I T Y S Y S T E M S

780 Boul. Industriel, St-Eustache, Montréal, Québec, Canada J7R 5V3

Fax: (450) 491-2313

www.paradox.ca

PRINTED IN CANADA 10/2001

17X8EP-04